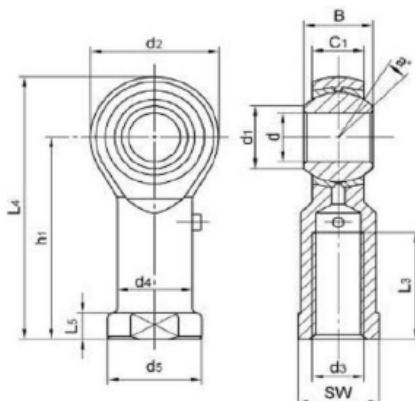


## ROSCA FÊMEA - SÉRIE PHS

ESFERA: AÇO Gr15 / DUREZA HRC58-64  
 CORPO: AÇO CARBONO ZINCADO  
 TIPO DE CONTATO: AÇO / BRONZE  
 REQUER LUBRIFICAÇÃO



CÓDIGO		DIMENSÕES (mm)														Ø ESFERA (MM)	ÂNGULO a (°)	CAPACIDADE CARGA BÁSICA (KN)		PESO (KG)
ROSCA DIREITA	ROSCA ESQUERDA	d3-6H	d H7	B	C1	d1	d2	h1	L3	L4	L5	d4	d5	sw	DINÂMICA			ESTÁTICA		
STJPHS5	STJPHS5L	M5	5	8	6	7,7	16	27	11	35	4	9	11	9	11,11	13	2,5	6,6	0,016	
STJPHS6	STJPHS6L	M6	6	9	6,75	8,9	18	30	13	39	5	10	13	11	12,7	13	3,2	8,1	0,025	
STJPHS8	STJPHS8L	M8	8	12	9	10,3	22	36	16	47	5	12,5	16	14	15,87	14	5,4	12,6	0,043	
STJPHS10	STJPHS10L	M10	10	14	10,5	12,9	26	43	20	56	6,5	15	19	17	19,05	13	7,5	16,6	0,072	
STJPHS10S		M10X1,25	10	14	11	12,9	26	43	20	56	7	15	19	17	19,05	13	7,5	16,6	0,072	
STJPHS12	STJPHS12L	M12	12	16	12	15,4	30	50	23	65	7	17,5	22	19	22,22	13	10	22	0,107	
STJPHS12S		M12X1,25	12	16	12	15,4	30	50	23	65	6,5	17,5	22	19	22,22	13	10	22	0,107	
STJPHS14	STJPHS14L	M14	14	19	13,5	16,8	34	57	27	74	8	20	25	22	25,4	16	13	27,8	0,160	
STJPHS16	STJPHS16L	M16	16	21	15	19,3	38	64	32	83	8	22	27	22	28,58	15	16	34,5	0,210	
STJPHS16S		M16X1,5	16	21	15	19,3	38	64	32	83	8	22	27	22	28,58	15	16	34,5	0,210	
STJPHS18	STJPHS18L	M18X1,5	18	23	16,5	21,8	42	71	35	92	10	25	31	27	31,75	15	19,5	40,8	0,295	
STJPHS20	STJPHS20L	M20X1,5	20	25	18	24,3	46	77	39	100	10	27,5	34	30	34,92	14	23	46,5	0,380	
STJPHS22	STJPHS22L	M22X1,5	22	28	20	25,8	50	84	42	109	12	30	37	32	38,1	15	29	52,6	0,490	
STJPHS25	STJPHS25L	M24X2	25	31	22	29,5	60	94	48	124	12	33,5	42	36	42,86	15	40,5	74,1	0,750	
STJPHS30	STJPHS30L	M30X2	30	37	25	34,8	70	110	56	145	15	40	50	41	50,8	17	54,3	94	1.130	