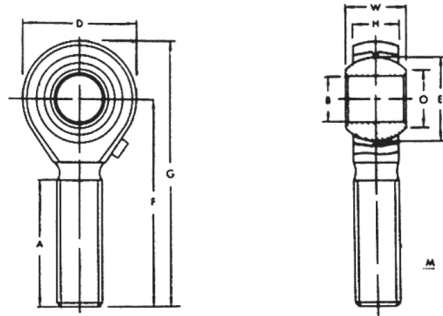


## JAM-JAML

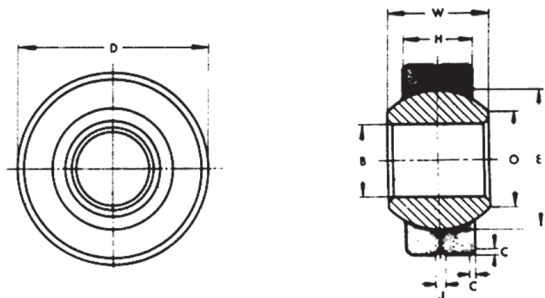
Sfera: acciaio  
 Inserto: bronzo  
 Supporto: acciaio



Tipo	Dimensioni (mm)										Angolo di disassamento			Carico statico radiale minimo di rottura kg	Carico statico limite		Peso g
	B	W	H	O	D	F	G	A	E	M	$\alpha 1^\circ$	$\alpha 2^\circ$	$\alpha 3^\circ$		Radiale kg	Assiale kg	
JAM 5	5	8	7	7.71	16	33	41	20	11.11	M 5 x 0.8	4	7	24	490	330	230	14
JAM 6	6	9	7	8.96	18	36	45	22	12.7	M 6 x 1	7	11	28	690	460	270	19
JAM 8	8	12	9	10.4	22	42	53	25	15.88	M 8 x 1.25	8	14	25	1260	840	430	36
JAM 10	10	14	11	12.92	26	48	61	29	19.05	M 10 x 1.5	7	12	23	2010	1340	630	60
JAM 12	12	16	12	15.43	30	54	69	33	22.23	M 12 x 1.75	8	13	24	2470	1650	800	89
JAM 14	14	19	14	16.86	34	60	77	36	25.4	M 14 x 2	9	14	23	3130	2090	1070	129
JAM 15	15	20	14	18.12	36	63	81	38	26.99	M 14 x 2	10	16	24	3330	2220	1130	148
JAM 16	16	21	15	19.39	38	66	85	40	28.58	M 16 x 2	10	15	24	3700	2470	1290	181
JAM 17	17	22	16	20.63	40	69	89	42	30.16	M 16 x 1.5	9	14	23	4090	2730	1450	206
JAM 18	18	23	17	21.89	42	72	93	44	31.75	M 18 x 1.5	9	14	23	4490	2990	1620	250
JAM 20	20	25	18	24.38	46	78	101	47	34.93	M 20 x 1.5	9	14	24	5180	3460	1890	333
JAM 22	22	28	20	25.84	50	84	109	51	38.1	M 22 x 1.5	10	15	23	6100	4070	2290	430
JAM 25	25	31	22	29.6	56	94	122	57	42.86	M 24 x 2	10	15	23	7420	4950	2830	575
JAM 28	28	35	25	32.29	62	103	134	62	47.63	M 27 x 2	10	15	22	9070	6050	3570	795
JAM 30	30	37	26	34.81	67	110	143.5	66	50.8	M 30 x 2	10	15	23	11000	7340	3960	996

## JBS

Sfera: acciaio  
 Inserto: =  
 Supporto: acciaio



Tipo	Dimensioni (mm)								Angolo di disassamento			Carico statico limite		Peso g
	B	W	H	O	D	C	J	E	$\alpha 1^\circ$	$\alpha 2^\circ$	$\alpha 3^\circ$	Radiale kg	Assiale kg	
JBS 5	5	8	5.6	7.71	16	0.5	1.5	11.11	9	15	32	2490	620	8
JBS 6	6	9	6.4	8.96	18	0.5	1.5	12.7	9	14	31	3250	810	11
JBS 8	8	12	7.9	10.4	22	0.5	1.5	15.88	11	19	29	5020	1260	21
JBS 10	10	14	9.5	12.92	26	0.5	1.5	19.05	10	17	28	7250	1810	35
JBS 12	12	16	11.1	15.43	30	1	2	22.23	10	16	27	9870	2470	53
JBS 14	14	19	12.5	16.86	34	1	2	25.4	11	18	26	12900	3220	77
JBS 15	15	20	13.5	18.12	36	1	2	26.99	11	17	26	14570	3840	91
JBS 16	16	21	14.3	19.39	38	1	2	28.58	11	17	25	16350	4090	107
JBS 17	17	22	15.1	20.63	40	1	2.5	30.16	10	16	25	18220	4560	125
JBS 18	18	23	15.9	21.89	42	1.5	2.5	31.75	11	16	25	20190	5050	150
JBS 20	20	25	17.5	24.38	46	1.5	2.5	34.93	10	15	25	24450	6110	187