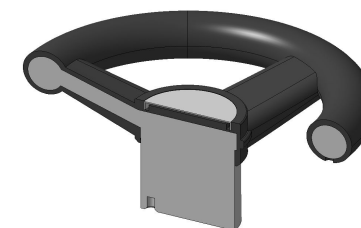
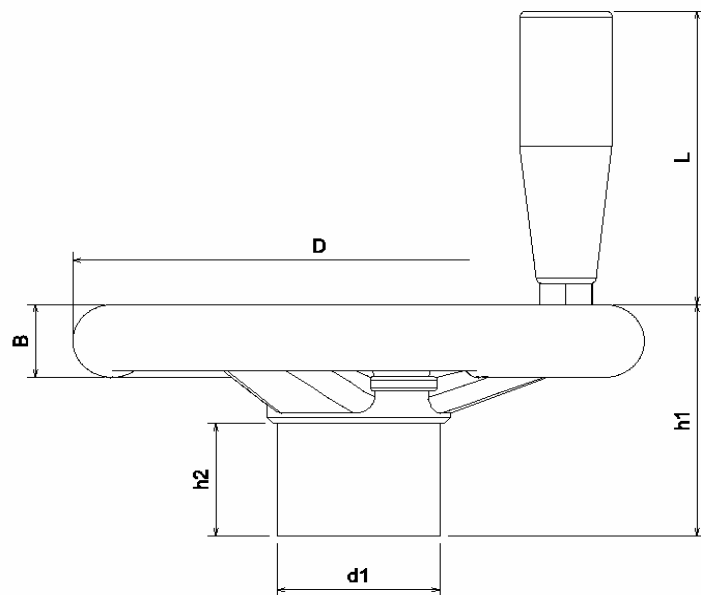


VOLANTE DE 3 RAIOS COM CABO

Referência	Dimensões					Cabo	
	D	d1	B	h1	h2	L	Código
V3R 80 +C	78	25	12	52	30	60	CG 47 - 3
V3R 100 +C	100	30	13	58		80	CG 74 - 3
V3R 120 +C	121	35	18	62			
V3R 140 +C	140	40	20	62		100	CG 92 - 3
V3R 160 +C	160	45	22	65			
V3R 180 +C	180	50	24	70			
V3R 250 +C	248	60	26	70			



Material do Volante:
 Parte plástica em Nylon (Revestimento)
 Parte metálica em Ferro Fundido
 Tampa de acabamento em Alumínio

Material do Cabo Giratório
 Parte plástica em Nylon
 Parte metálica em Aço Zincado