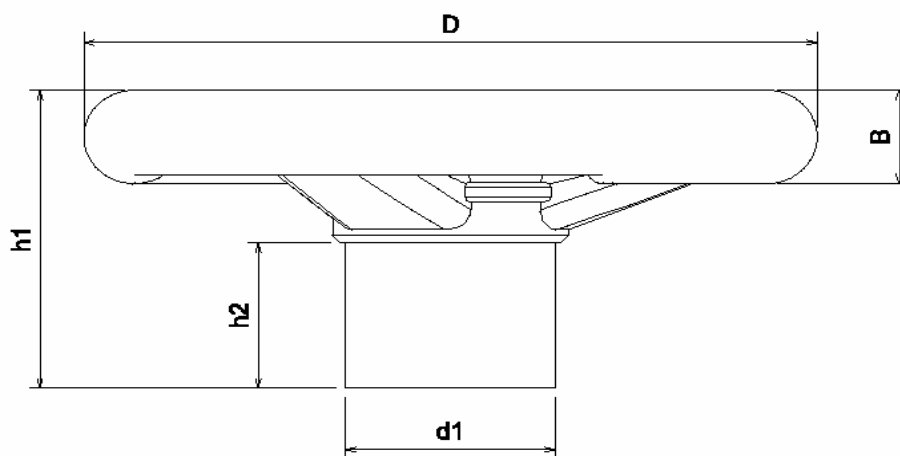


VOLANTE DE 3 RAIOS

Referência	Dimensões				
	D	d1	B	h1	h2
V3R 80	78	25	12	52	30
V3R 100	100	30	13	58	
V3R 120	121	35	18	62	
V3R 140	140	40	20	62	
V3R 160	160	45	22	65	
V3R 180	180	50	24	70	
V3R 250	248	60	26	70	



Material:
 Parte plástica em Nylon (Revestimento)
 Parte metálica em Ferro Fundido
 Tampa de acabamento em Alumínio