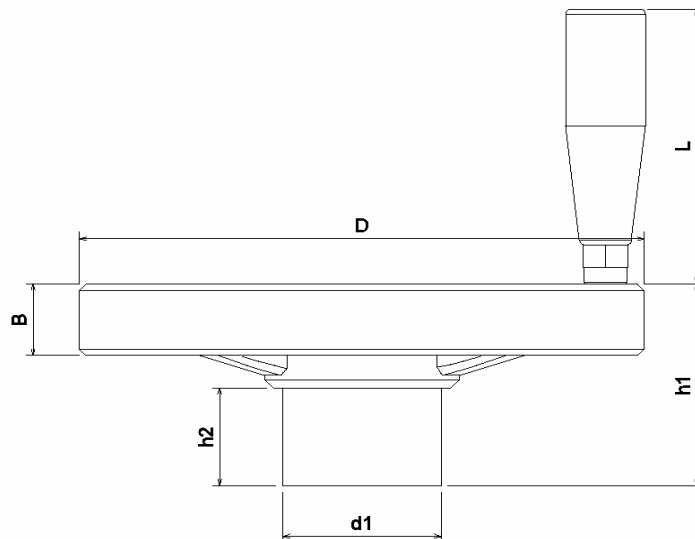
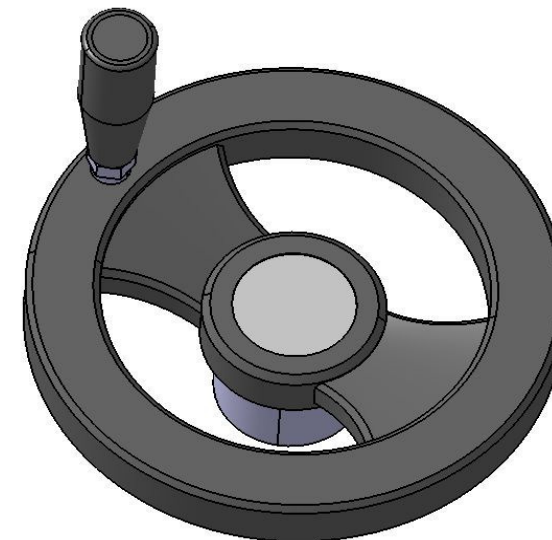


VOLANTE DE 2 RAIOS COM CABO

Referência	Dimensões					Cabo		
	D	d1	B	h1	h2	L	Rosca	Código
V2R 80 +C	82	25	13	48	30	60	M6	CG 47 - 3
V2R 100 +C	101	30	14	51				
V2R 120 +C	122	35	17	56				
V2R 140 +C	142	38	19	61				
V2R 160 +C	160	45	22	62				
V2R 180 +C	178	50	24	69				
V2R 220 +C	222	60	22	75		100	M10	CG 92 - 3



Material do Volante:
 Parte plástica em Nylon reforçado com Fibra de Vidro
 Parte metálica em Ferro Fundido
 Tampa de acabamento em Alumínio

Material do Cabo Giratório
 Parte plástica em Nylon
 Parte metálica em Aço Zincado