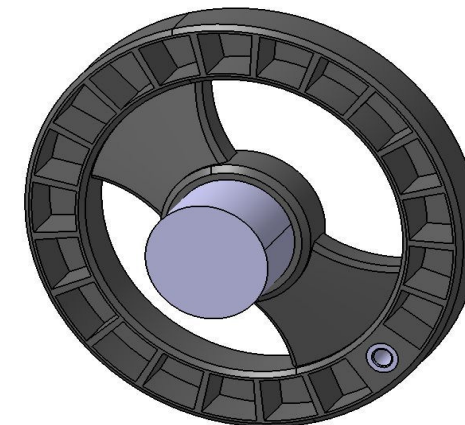
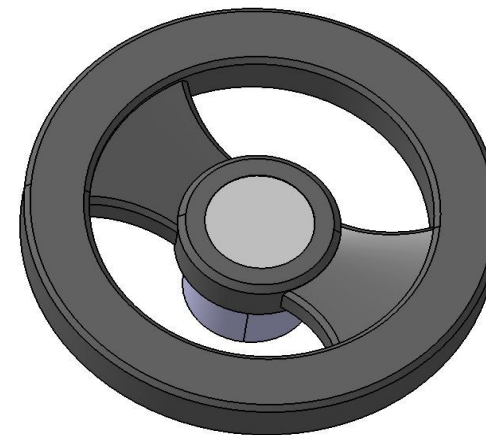
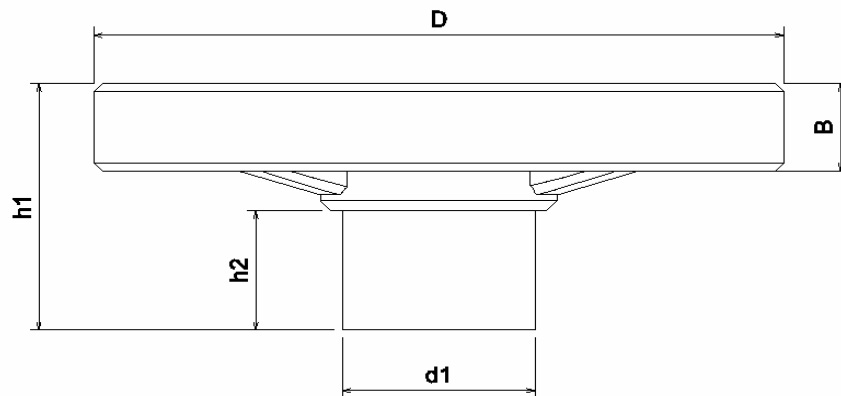


VOLANTE DE 2 RAIOS

Referência	Dimensões				
	D	d1	B	h1	h2
V2R 80	82	25	13	48	30
V2R 100	101	30	14	51	
V2R 120	122	35	17	56	
V2R 140	142	38	19	61	
V2R 160	160	45	22	62	
V2R 180	178	50	24	69	
V2R 220	222	60	22	75	



Material:

Parte plástica em Nylon reforçado com Fibra de Vidro

Parte metálica em Ferro Fundido

Tampa de acabamento em Alumínio