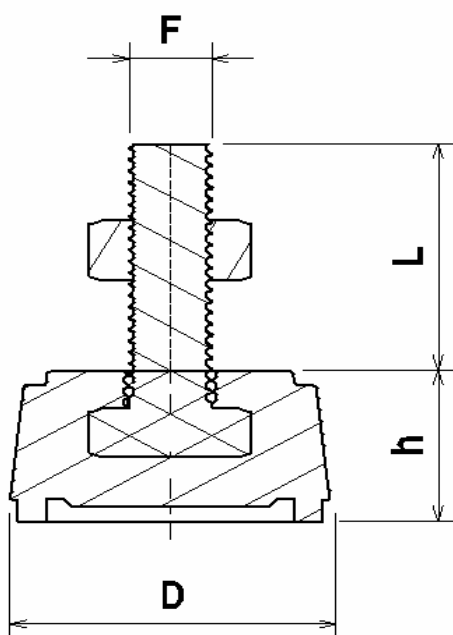
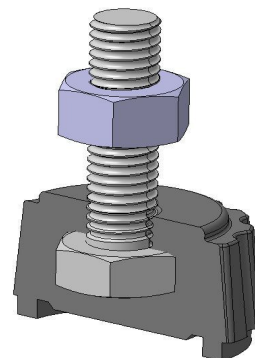
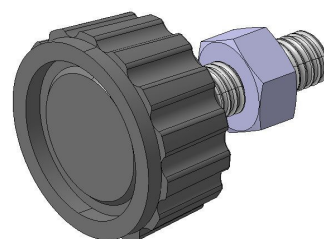
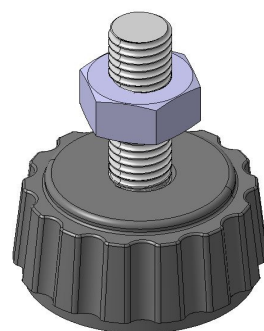


Referência	Dimensões		Rosca	
	D	h	F	L
PR 2512 M6x20 com Porca	25	12	M6	20
PR 2512 M6x32 com Porca				32
PR 2512 M6x47 com Porca				47
PR 2512 1/4"x20 com Porca			1/4"	20
PR 2512 1/4"x29 com Porca				29
PR 2512 1/4"x47 com Porca				47
PR 4020 M8x32 com Porca	40	20	M8	32
PR 4020 M8x47 com Porca				47
PR 4020 M10x32 com Porca			M10	32
PR 4020 M10x47 com Porca				47
PR 4020 M10x67 com Porca				67
PR 4020 M12x32 com Porca			M12	32
PR 4020 M12x47 com Porca				47
PR 4020 M12x67 com Porca				67
PR 4020 5/16"x29 com Porca			5/16"	29
PR 4020 5/16"x47 com Porca				47
PR 4020 3/8"x29 com Porca				3/8"
PR 4020 3/8"x47 com Porca			47	
PR 4020 1/2"x29 com Porca			1/2"	29
PR 4020 1/2"x47 com Porca				47



**Material:**

- Parte plástica em PVC Flexível ou Polipropileno.

**PVC Flexível** - utilizar em balanças, aparelhos de precisão, equipamentos com movimentos mecânicos e/ou vibratórios.

**Polipropileno** - utilizar em prateleiras, gôndolas e aparelhos ou equipamentos que possam ser arrastados.

- Parte metálica em Aço Zincado.

A Porca Sextavada é opcional.  
Outros comprimentos de rosca também são fornecidos, mediante solicitação do cliente.