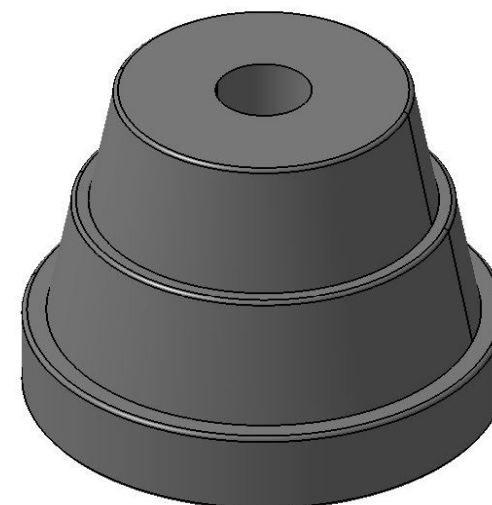
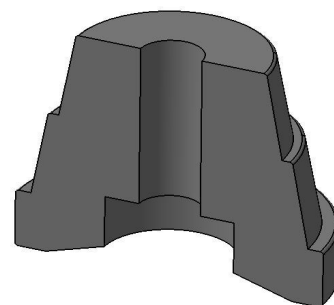
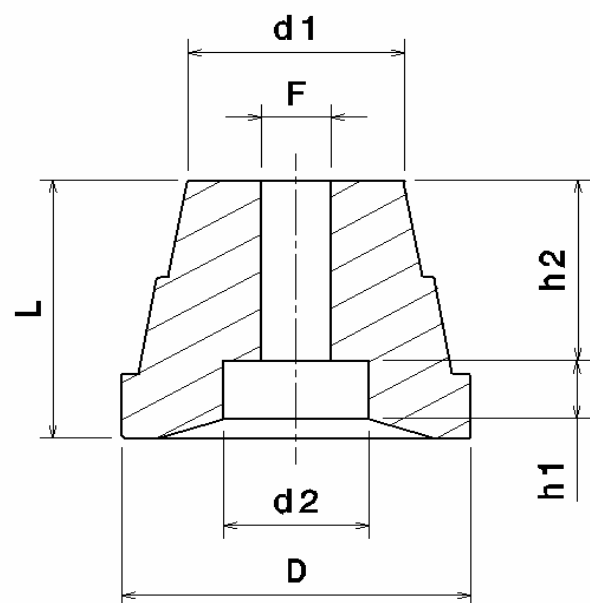


PÉ FIXO,

NIVELADOR, SAPATA.

Referência	Dimensões					Furo	
	D	L	d1	d2	h1	F	h2
PF 5040 FL10mm	50	40	31	21	9	10	28



Material: PVC Flexível.

Utilizar em balanças, aparelhos de precisão, equipamentos com movimentos mecânicos e/ou vibratórios.