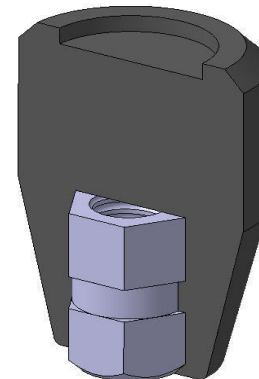
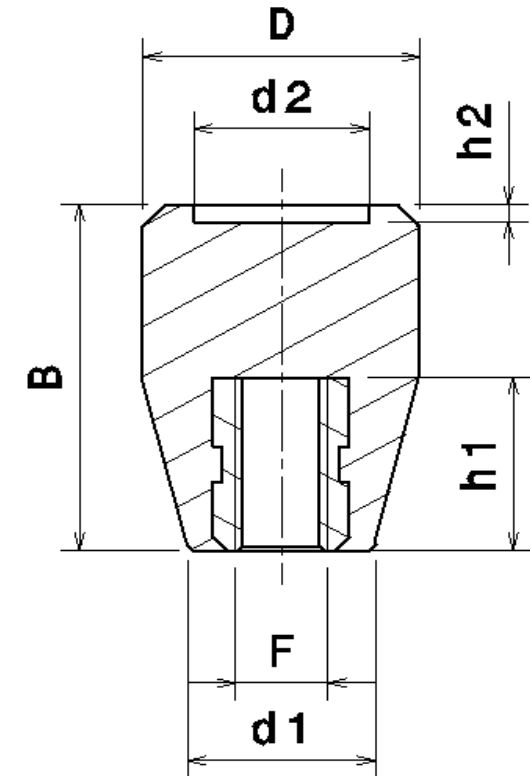


MANOPLA DE PLÁSTICO,

MANOPLA STANDARD PLÁSTICA.

MODELO COM INSERTO

Referência	Dimensões					Rosca	
	D	B	d1	d2	h2	F	h1
MP 3040 A M6 (15)	30	40	20	19	2	M6	15
MP 3040 A 1/4" (15)						1/4"	
MP 3040 A M8 (20)						M8	20
MP 3040 A 5/16" (20)						5/16"	
MP 3040 A M10 (20)						M10	
MP 3040 A 3/8" (20)						3/8"	



Material:

Parte plástica em Polipropileno

Parte metálica em Aço Zincado