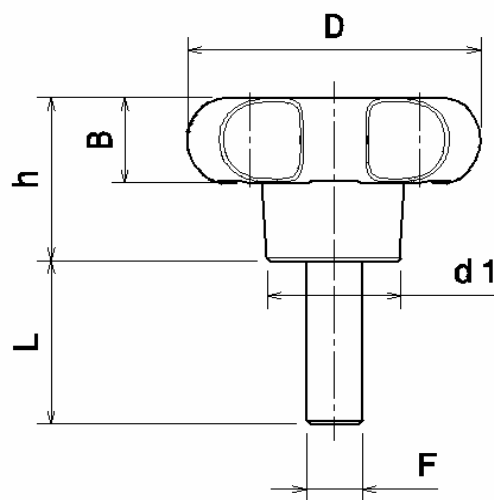
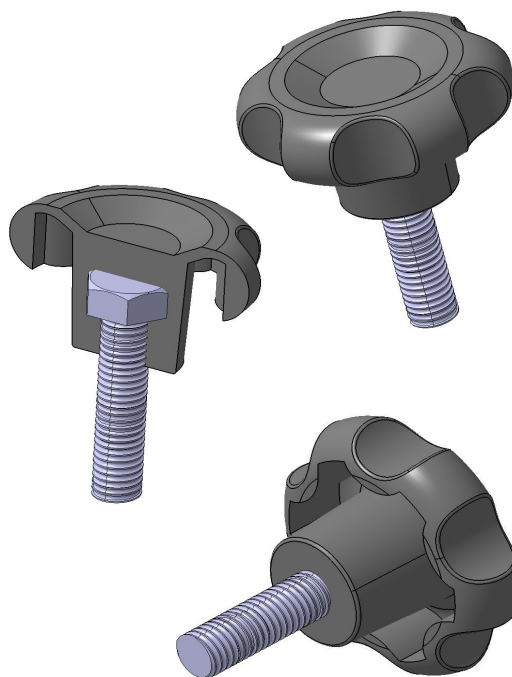


Referência	Dimensões				Rosca	
	D	B	d1	h	F	L
KP 35 A M6x25	35	10	18	24	M6	25
KP 35 A 1/4"x25					1/4"	
KP 35 A M8x25					M8	
KP 35 A 5/16"x25					5/16"	
KP 35 A M6x50	35	10	18	24	M6	50
KP 35 A 1/4"x50					1/4"	
KP 35 A M8x50					M8	
KP 35 A 5/16"x50					5/16"	
KP 45 A M6x25	44	13	20	25	M6	25
KP 45 A 1/4"x25					1/4"	
KP 45 A M8x25					M8	
KP 45 A 5/16"x25					5/16"	
KP 45 A M10x25					M10	
KP 45 A 3/8"x25	3/8"					
KP 45 A M6x50	44	13	20	25	M6	50
KP 45 A 1/4"x50					1/4"	
KP 45 A M8x50					M8	
KP 45 A 5/16"x50					5/16"	
KP 45 A M10x50					M10	
KP 45 A 3/8"x50	3/8"					
KP 60 A M8x25	60	14	23	32	M8	25
KP 60 A 5/16"x25					5/16"	
KP 60 A M10x25					M10	
KP 60 A 3/8"x25					3/8"	
KP 60 A M12x25					M12	
KP 60 A 1/2"x25	1/2"					
KP 60 A M8x50	60	14	23	32	M8	50
KP 60 A 5/16"x50					5/16"	
KP 60 A M10x50					M10	
KP 60 A 3/8"x50					3/8"	
KP 60 A M12x50					M12	
KP 60 A 1/2"x50	1/2"					
KP 75 A M8x25	73	18	26	34	M8	25
KP 75 A 5/16"x25					5/16"	
KP 75 A M10x25					M10	
KP 75 A 3/8"x25					3/8"	
KP 75 A M12x25					M12	
KP 75 A 1/2"x25	1/2"					
KP 75 A M8x50	73	18	26	34	M8	50
KP 75 A 5/16"x50					5/16"	
KP 75 A M10x50					M10	
KP 75 A 3/8"x50					3/8"	
KP 75 A M12x50					M12	
KP 75 A 1/2"x50	1/2"					



**Material:**  
 Parte plástica em Polipropileno  
 Parte metálica em Aço Zincado

Obs: Outros comprimentos de rosca também são fornecidos, mediante solicitação do cliente.