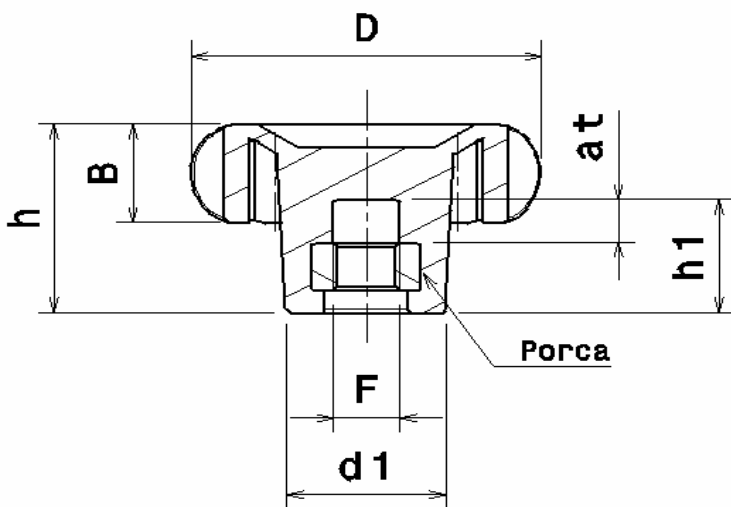
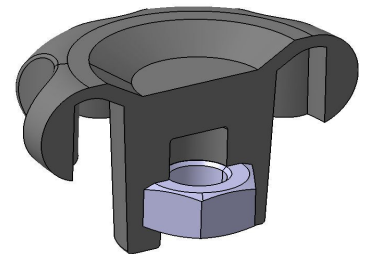
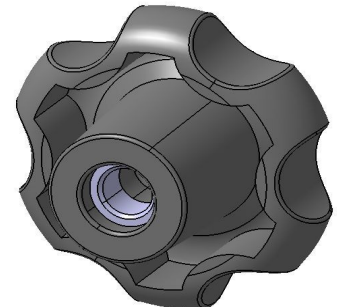
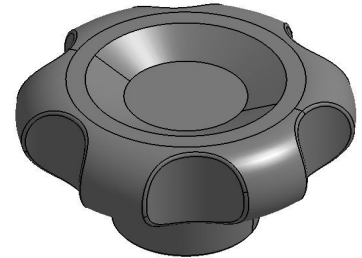


Referência	Dimensões				Rosca		
	D	B	d1	h	F	h1	at
KP 35 Porca M8	35	10	18	24	M8	15	4
KP 35 Porca 5/16"					5/16"		4
KP 35 Porca 3/8"					3/8"		3
KP 45 Porca M8	44	13	20	25	M8	15	4
KP 45 Porca 5/16"					5/16"		4
KP 45 Porca 3/8"					3/8"		3
KP 60 Porca M8	60	14	23	32	M8	20	9
KP 60 Porca 5/16"					5/16"		9
KP 60 Porca M10					M10		7
KP 60 Porca 3/8"					3/8"		8
KP 60 Porca M12					M12		5
KP 60 Porca 1/2"					1/2"		5
KP 75 Porca M8	73	18	26	34	M8	20	9
KP 75 Porca 5/16"					5/16"		9
KP 75 Porca M10					M10		7
KP 75 Porca 3/8"					3/8"		8
KP 75 Porca M12					M12		5
KP 75 Porca 1/2"					1/2"		5

at = rosca auto travante



Material:
 Parte plástica em Polipropileno
 Parte metálica em Aço Zincado

Obs: Também fornecido com
 Porca de Latão ou Inox.