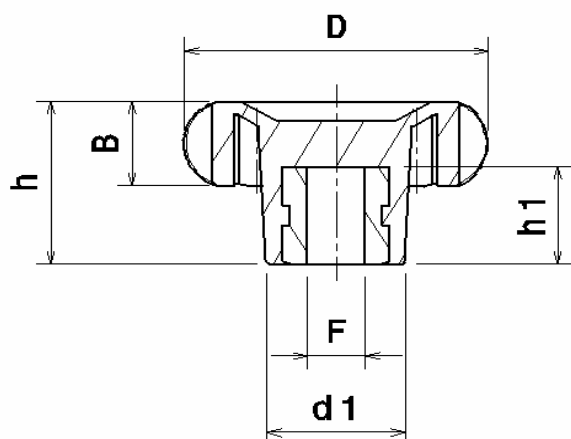
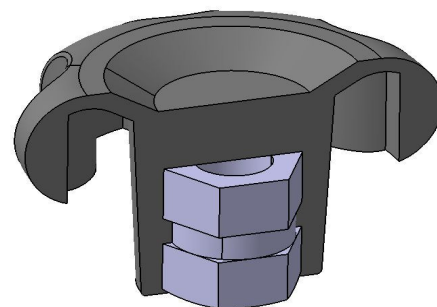
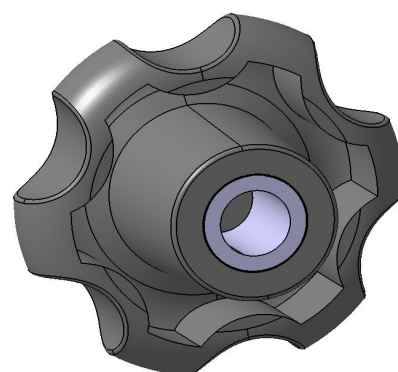
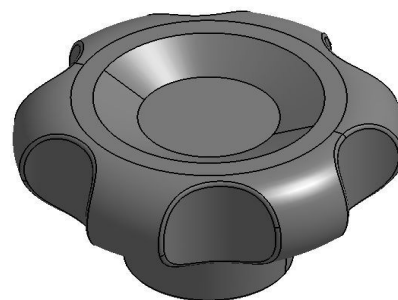


Referência	Dimensões				Rosca	
	D	B	d1	h	F	h1
KP 35 A M6 (15)	35	10	18	24	M6	15
KP 35 A 1/4" (15)					1/4"	
KP 35 A M8 (15)					M8	
KP 35 A 5/16" (15)					5/16"	
KP 45 A M6 (15)	44	13	20	25	M6	15
KP 45 A 1/4" (15)					1/4"	
KP 45 A M8 (15)					M8	
KP 45 A 5/16" (15)					5/16"	
KP 45 A M10 (15)					M10	
KP 45 A 3/8" (15)					3/8"	
KP 60 A M8 (20)	60	14	23	32	M8	20
KP 60 A 5/16" (20)					5/16"	
KP 60 A M10 (20)					M10	
KP 60 A 3/8" (20)					3/8"	
KP 60 A M12 (20)					M12	
KP 60 A 1/2" (20)					1/2"	
KP 75 A M8 (20)	73	18	26	34	M8	20
KP 75 A 5/16" (20)					5/16"	
KP 75 A M10 (20)					M10	
KP 75 A 3/8" (20)					3/8"	
KP 75 A M12 (20)					M12	
KP 75 A 1/2" (20)					1/2"	
KP 75 A M16 (20)					M16	
KP 75 A 5/8" (20)					5/8"	



**Material:**  
 Parte plástica em Polipropileno  
 Parte metálica em Aço Zincado