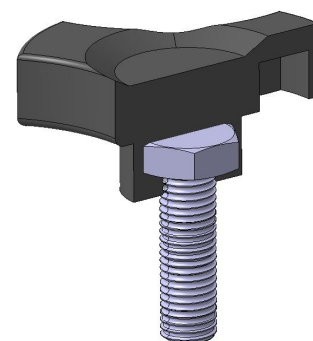
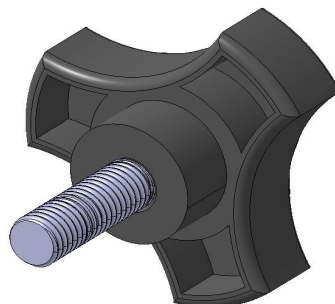
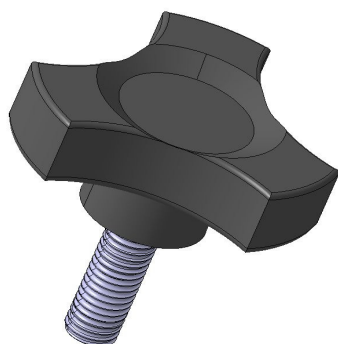
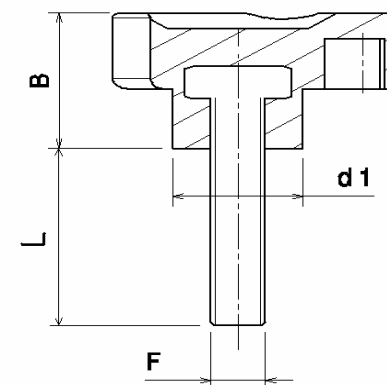
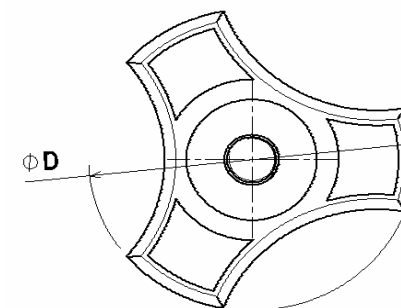


KNOB DE 3 PONTAS,

MANÍPULO DE 3 PONTAS

MODELO MACHO

Referência	Dimensões			Rosca	
	D	B	d1	F	L
K3 60 A M8x25	60	27	25	M8	25
K3 60 A 5/16"x25				5/16"	
K3 60 A M10x25				M10	
K3 60 A 3/8"x25				3/8"	
K3 60 A M12x25				M12	
K3 60 A 1/2"x25				1/2"	
K3 60 A M8x50	60	27	25	M8	50
K3 60 A 5/16"x50				5/16"	
K3 60 A M10x50				M10	
K3 60 A 3/8"x50				3/8"	
K3 60 A M12x50				M12	
K3 60 A 1/2"x50				1/2"	



Material:

Parte plástica em Polipropileno

Parte metálica em Aço Zincado

Obs: Outros comprimentos de rosca também são fornecidos, mediante solicitação do cliente.