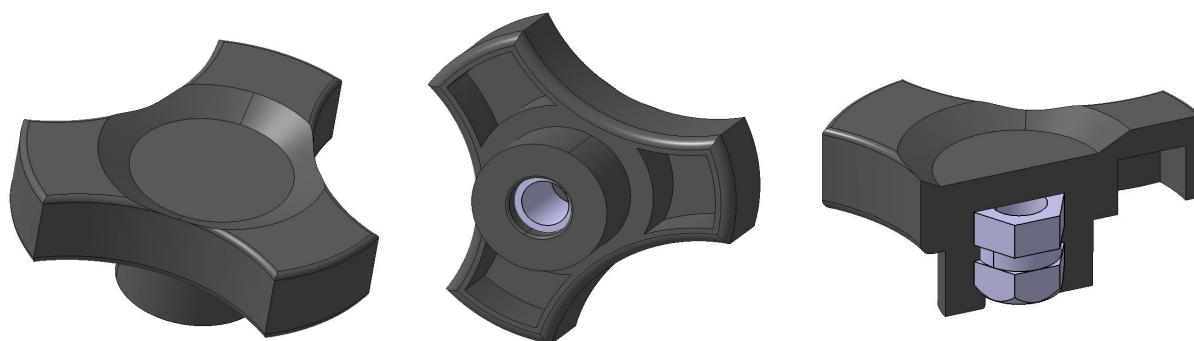
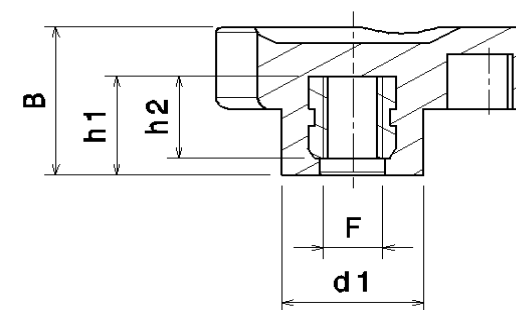
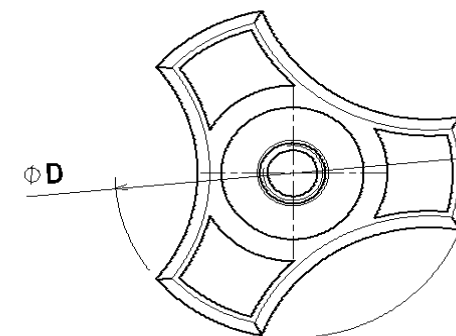


KNOB DE 3 PONTAS,

MODELO FÊMEA COM INSERTO REDUZIDO

MANÍPULO DE 3 PONTAS

Referência	Dimensões			Rosca		
	D	B	d1	F	h1	h2
K3 60 A M8 (15)	60	27	25	M8	20	15
K3 60 A 5/16" (15)				5/16"		
K3 60 A M10 (15)				M10		
K3 60 A 3/8" (15)				3/8"		
K3 60 A M12 (15)				M12		
K3 60 A 1/2" (15)				1/2"		



Material:
 Parte plástica em Polipropileno
 Parte metálica em Aço Zincado