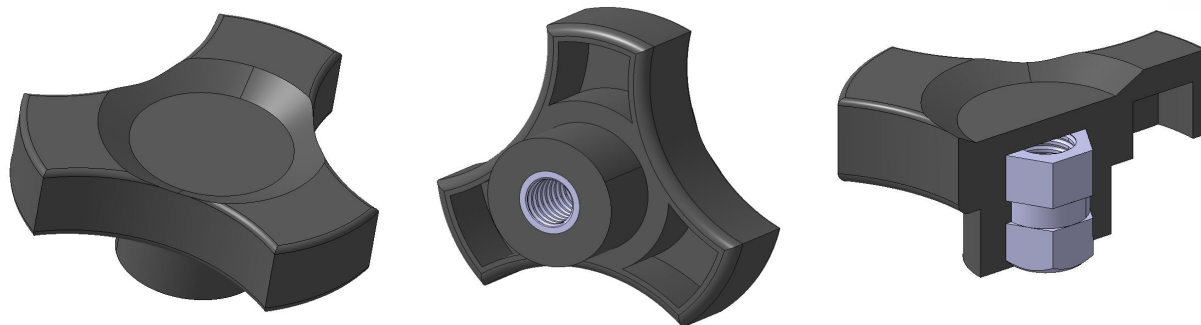
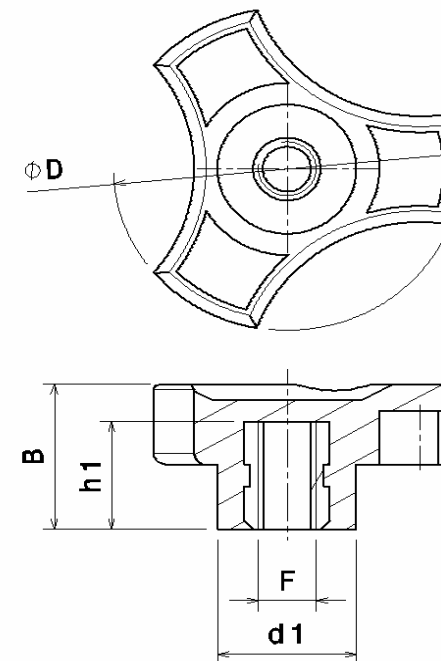


KNOB DE 3 PONTAS,

MANÍPULO DE 3 PONTAS

MODELO FÊMEA COM INSERTO INTEIRO

Referência	Dimensões			Rosca	
	D	B	d1	F	h1
K3 60 A M8 (20)	60	27	25	M8	20
K3 60 A 5/16" (20)				5/16"	
K3 60 A M10 (20)				M10	
K3 60 A 3/8" (20)				3/8"	
K3 60 A M12 (20)				M12	
K3 60 A 1/2" (20)				1/2"	



Material:
 Parte plástica em Polipropileno
 Parte metálica em Aço Zincado