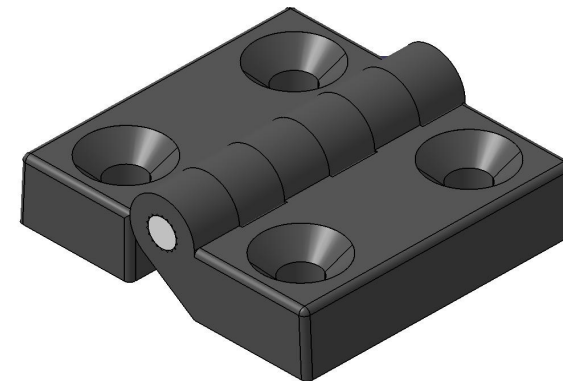
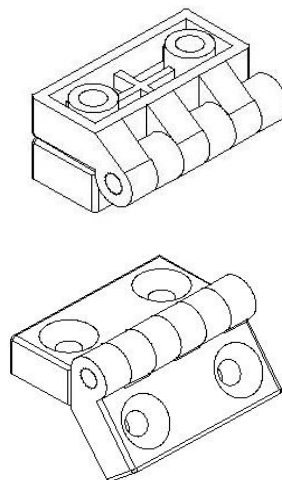
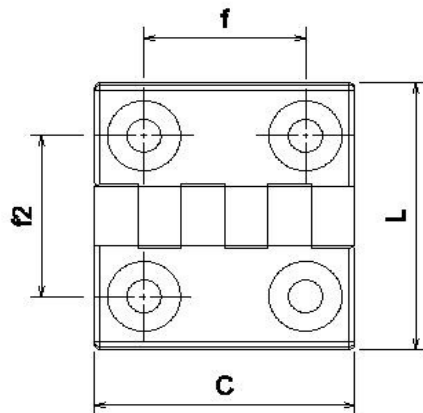
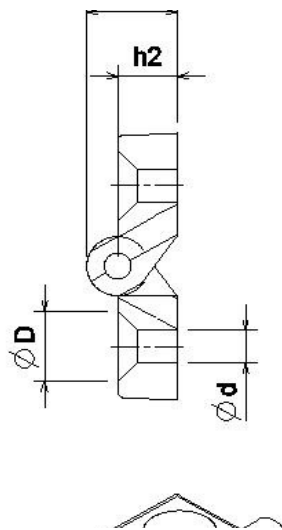


# DOBRADIÇA

Referência	Material	Dimensões				Furo de montagem			
		L	C	h	h 2	Ø D	Ø d	f	f 2
DN 50	Nylon	50	50	16	11	13,5	6,4	30	30
DP 50	Polipropileno								

Recomendável uso de parafuso fenda chata com rosca de 1/4" ou M6, e comprimento de acordo com a necessidade.



Abertura máx: 135°

**Material:**

Parte plástica em Nylon ou Polipropileno

Parte metálica em Aço Zincado (Eixo)