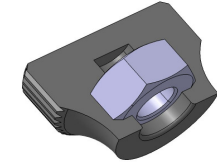
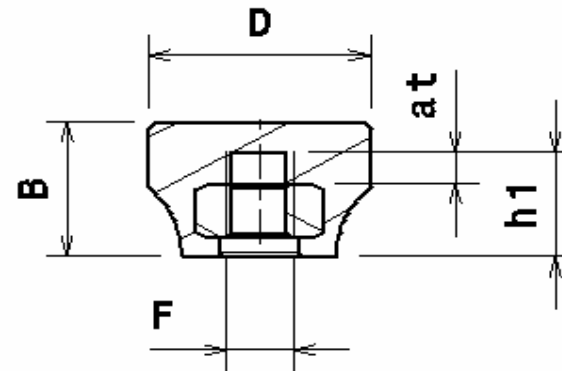
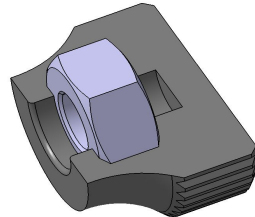
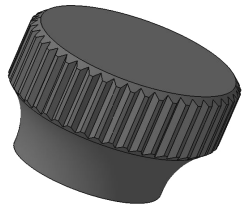


BOTÃO DE PLÁSTICO COM PORCA

MODELO FÊMEA COM INSERTO PORCA

Referência	Dimensões		Rosca		
	D	B	F	h1	at
BP 20 Porca M6	20	13	M6	10	3
BP 20 Porca 1/4"			1/4"		3

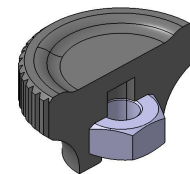
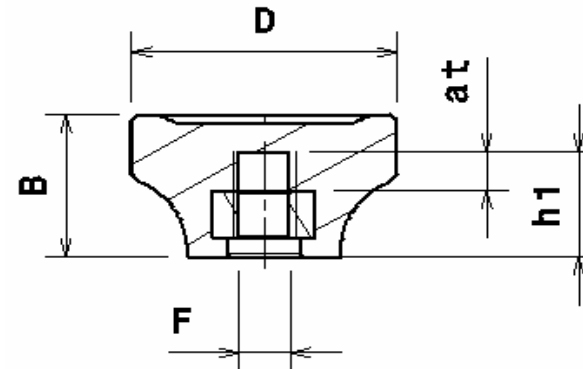
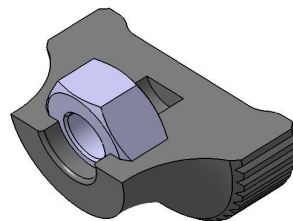
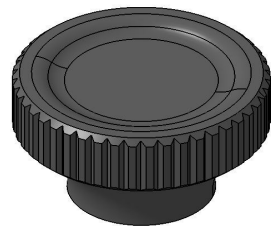
at = rosca auto travante



Material:
 Parte plástica em Polipropileno
 Parte metálica em Aço Zincado
 Também fornecido com
 Porca de Latão ou Inox.

Referência	Dimensões		Rosca		
	D	B	F	h1	at
BP 26 Porca M6	26	15	M6	10	3
BP 26 Porca 1/4"			1/4"		3

at = rosca auto travante



Material:
 Parte plástica em Polipropileno
 Parte metálica em Aço Zincado
 Também fornecido com
 Porca de Latão ou Inox.