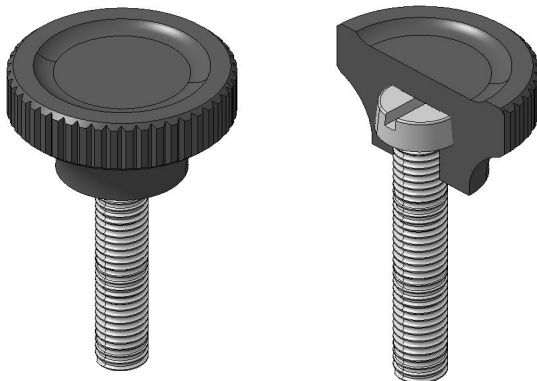
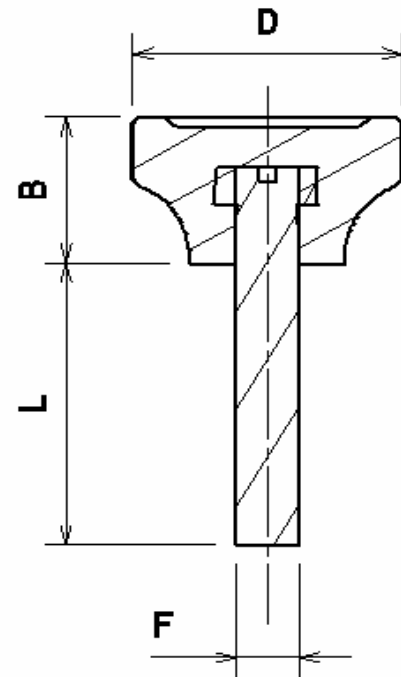


BOTÃO DE PLÁSTICO Ø26mm

MODELO MACHO

Referência	Dimensões		Rosca	
	D	B	F	L
BP 26 A M6x15	26	15	M6	15
BP 26 A 1/4"x15			1/4"	
BP 26 A M8x15			M8	
BP 26 A 5/16"x15			5/16"	
BP 26 A M6x20			M6	20
BP 26 A 1/4"x20			1/4"	
BP 26 A M8x20			M8	
BP 26 A 5/16"x20			5/16"	
BP 26 A M6x25			M6	25
BP 26 A 1/4"x25			1/4"	
BP 26 A M8x25			M8	
BP 26 A 5/16"x25			5/16"	
BP 26 A M6x30			M6	30
BP 26 A 1/4"x30			1/4"	
BP 26 A M8x30			M8	
BP 26 A 5/16"x30			5/16"	
BP 26 A M6x35			M6	35
BP 26 A 1/4"x35			1/4"	
BP 26 A M8x35			M8	
BP 26 A 5/16"x35			5/16"	
BP 26 A M6x50	M6	50		
BP 26 A 1/4"x50	1/4"			
BP 26 A M8x50	M8			
BP 26 A 5/16"x50	5/16"			



Material:
 Parte plástica em Polipropileno
 Parte metálica em Aço Zincado

Obs: Outros comprimentos de rosca também são fornecidos, mediante solicitação do cliente.