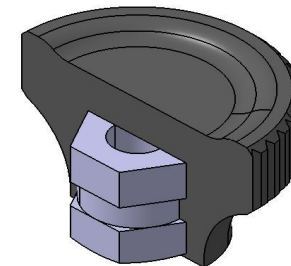
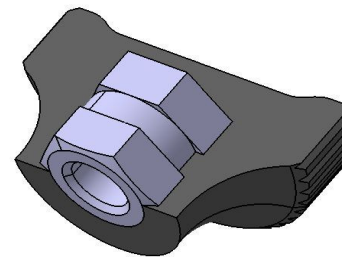
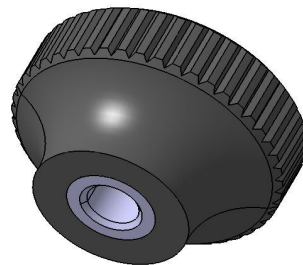
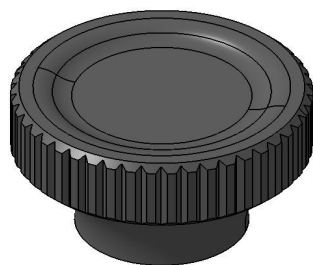
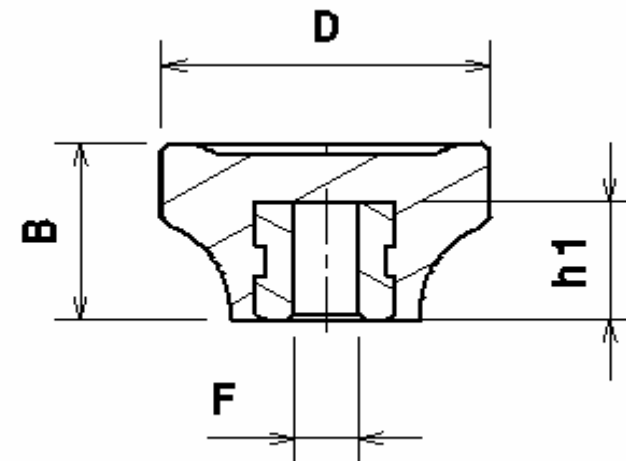


# BOTÃO DE PLÁSTICO Ø26mm

## MODELO FÊMEA COM INSERTO INTEIRO

Referência	Dimensões		Rosca	
	D	B	F	h1
BP 26 A M6 (10)	26	15	M6	10
BP 26 A 1/4" (10)			1/4"	
BP 26 A M8 (10)			M8	
BP 26 A 5/16" (10)			5/16"	
BP 26 A M10 (10)			M10	
BP 26 A 3/8" (10)			3/8"	



**Material:**

Parte plástica em Polipropileno

Parte metálica em Aço Zincado