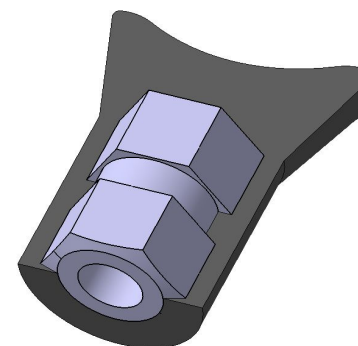
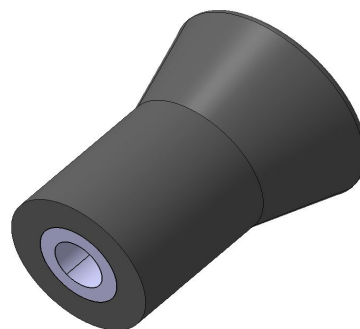
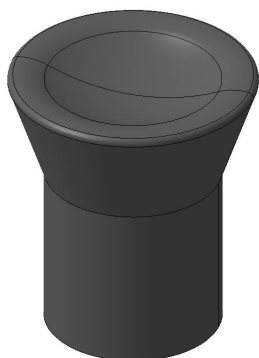
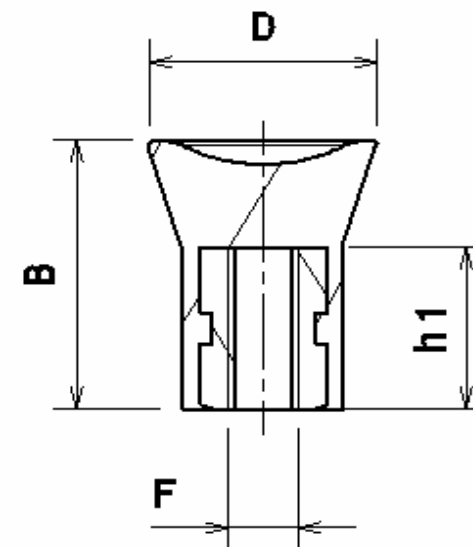


BOTÃO DE PLÁSTICO Ø20x25mm

BOTÃO COLUNA

MODELO FÊMEA COM INSERTO INTEIRO

Referência	Dimensões		Rosca	
	D	B	F	h1
BP 2025 A M5 (15)	20	25	M5	15
BP 2025 A 3/16" (15)			3/16"	
BP 2025 A M6 (15)			M6	
BP 2025 A 1/4" (15)			1/4"	



Material:
 Parte plástica em Polipropileno
 Parte metálica em Aço Zincado