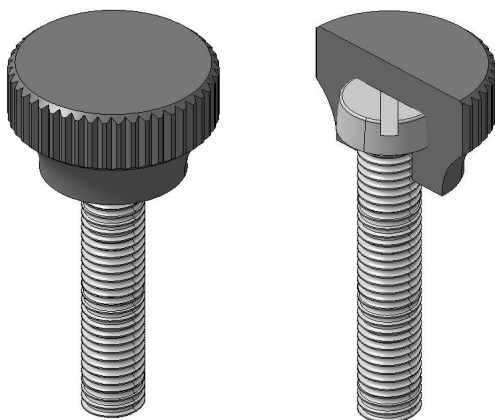
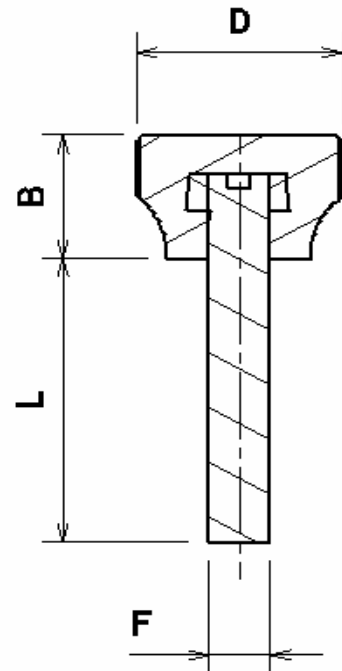


BOTÃO DE PLÁSTICO Ø20mm

MODELO MACHO

Referência	Dimensões		Rosca	
	D	B	F	L
BP 20 A M5x15	20	13	M5	15
BP 20 A 3/16"x15			3/16"	
BP 20 A M6x15			M6	
BP 20 A 1/4"x15			1/4"	
BP 20 A M5x20			M5	20
BP 20 A 3/16"x20			3/16"	
BP 20 A M6x20			M6	
BP 20 A 1/4"x20			1/4"	
BP 20 A M5x25			M5	25
BP 20 A 3/16"x25			3/16"	
BP 20 A M6x25			M6	
BP 20 A 1/4"x25			1/4"	
BP 20 A M5x30			M5	30
BP 20 A 3/16"x30			3/16"	
BP 20 A M6x30			M6	
BP 20 A 1/4"x30			1/4"	
BP 20 A M5x35			M5	35
BP 20 A 3/16"x35			3/16"	
BP 20 A M6x35			M6	
BP 20 A 1/4"x35			1/4"	
BP 20 A M6x50	M6	50		
BP 20 A 1/4"x50	1/4"			



Material:
 Parte plástica em Polipropileno
 Parte metálica em Aço Zincado

Obs: Outros comprimentos de rosca também são fornecidos, mediante solicitação do cliente.