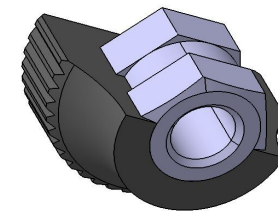
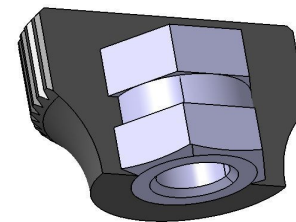
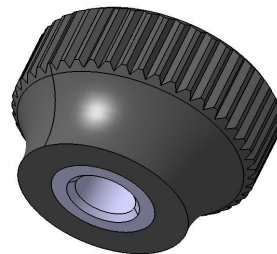
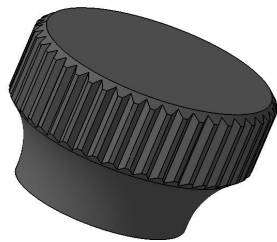
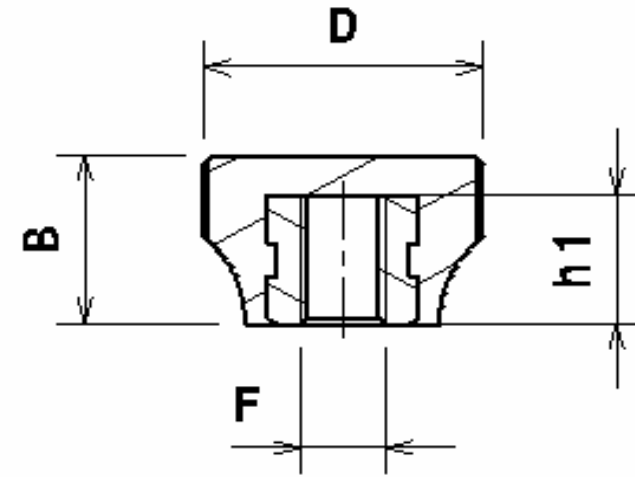


BOTÃO DE PLÁSTICO Ø20mm

MODELO FÊMEA COM INSERTO INTEIRO

Referência	Dimensões		Rosca	
	D	B	F	h1
BP 20 A M4 (10)	20	13	M4	10
BP 20 A 5/32" (10)			5/32"	
BP 20 A M5 (10)			M5	
BP 20 A 3/16" (10)			3/16"	
BP 20 A M6 (10)			M6	
BP 20 A 1/4" (10)			1/4"	



Material:

Parte plástica em Polipropileno

Parte metálica em Aço Zincado