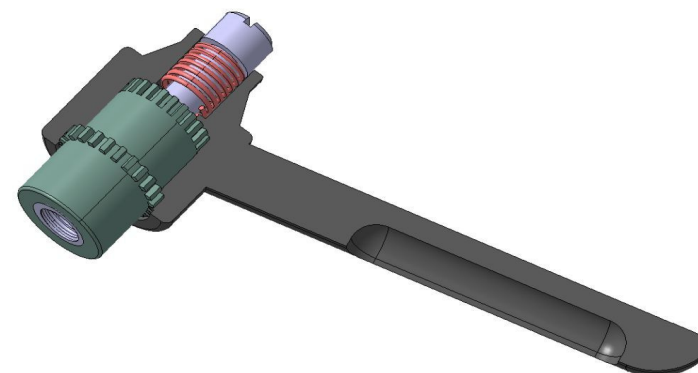
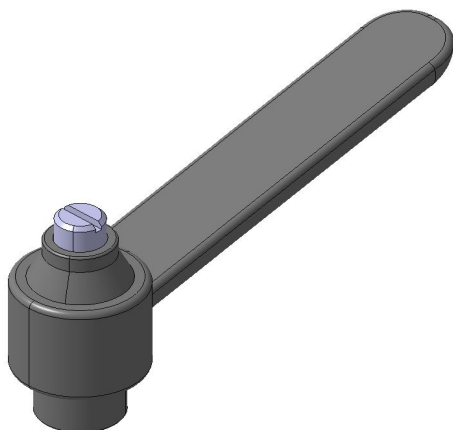
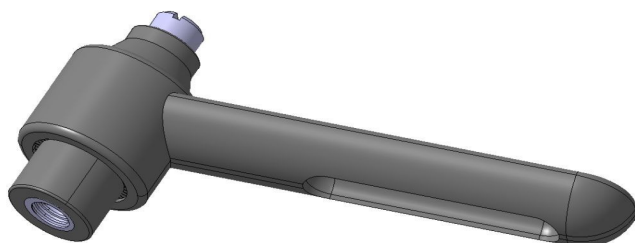
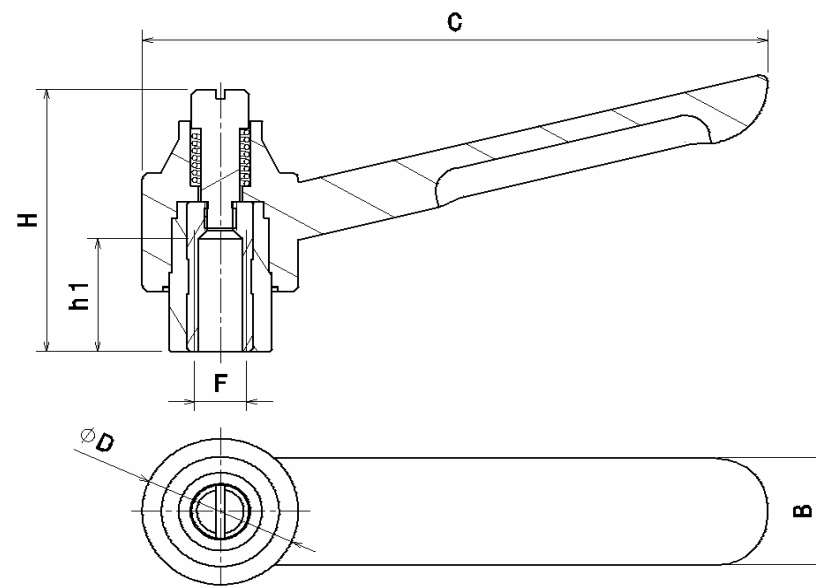


ALAVANCA TRAVA,

MODELO FÊMEA

ALAVANCA.

Referência	Tamanho	Dimensões				Rosca	
		C	D	B	H	F	h1
ATP 75 M6	Pequena	76	22	14	34	M6	10
ATP 75 M8						M8	
ATG 118 M8	Grande	118	30	22	54	M8	20
ATG 118 M10						M10	



Material:
 Parte plástica em Nylon
 Parte metálica em Aço Zincado