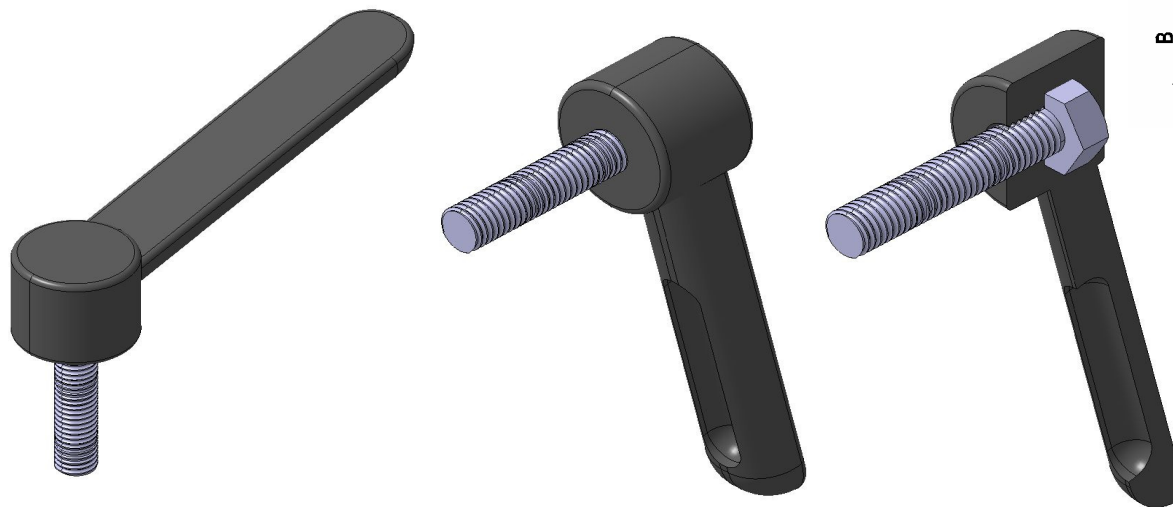
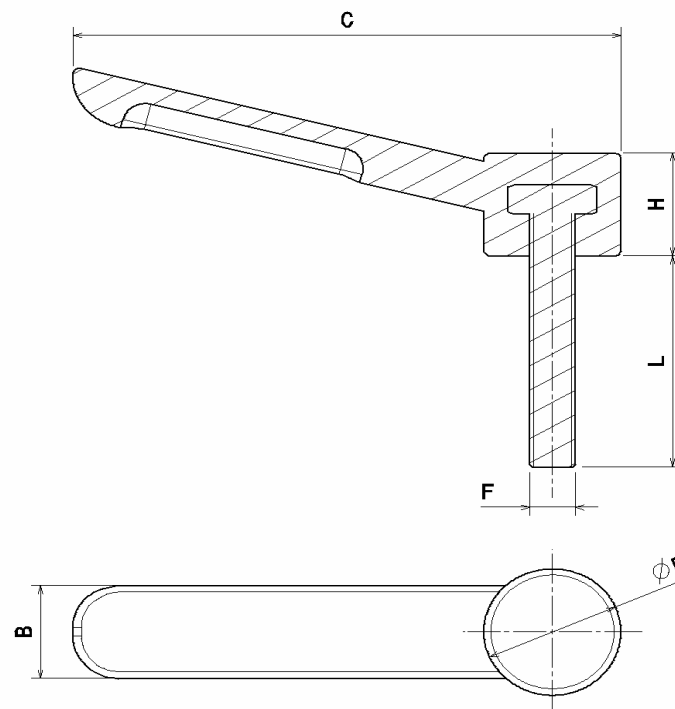


ALAVANCA FIXA,

MODELO MACHO

ALAVANCA.

Referência	Dimensões				Rosca	
	C	D	B	H	F	L
AF 118 A M8x25	118	30	22	24	M8	25
AF 118 A M10x25					M10	
AF 118 A M12x25					M12	
AF 118 A 5/16"x25					5/16"	
AF 118 A 3/8"x25					3/8"	
AF 118 A 1/2"x25					1/2"	
AF 118 A M8x50	118	30	22	24	M8	50
AF 118 A M10x50					M10	
AF 118 A M12x50					M12	
AF 118 A 5/16"x50					5/16"	
AF 118 A 3/8"x50					3/8"	
AF 118 A 1/2"x50					1/2"	



Material:
 Parte plástica em Nylon
 Parte metálica em Aço Zincado

Obs: Outros comprimentos de rosca também são fornecidos, mediante solicitação do cliente.