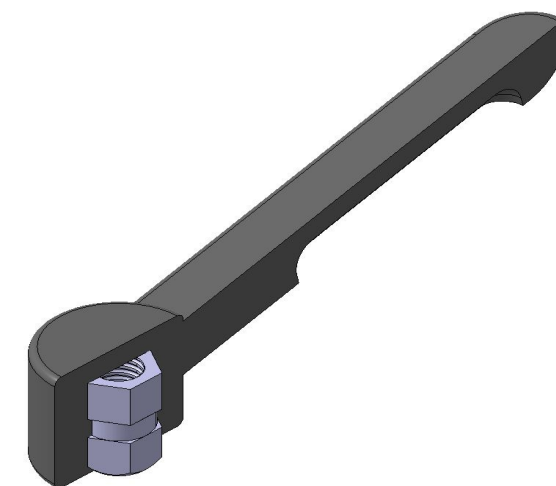
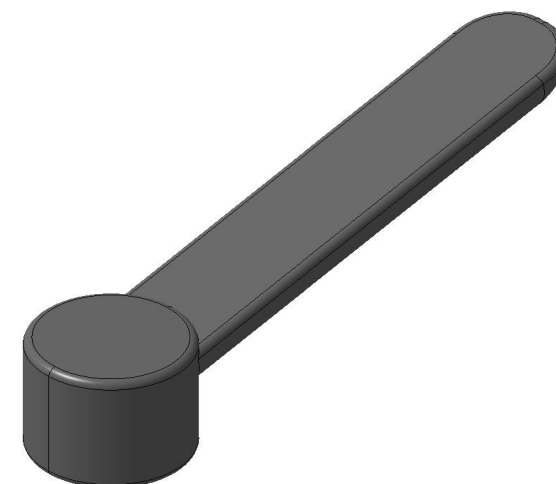
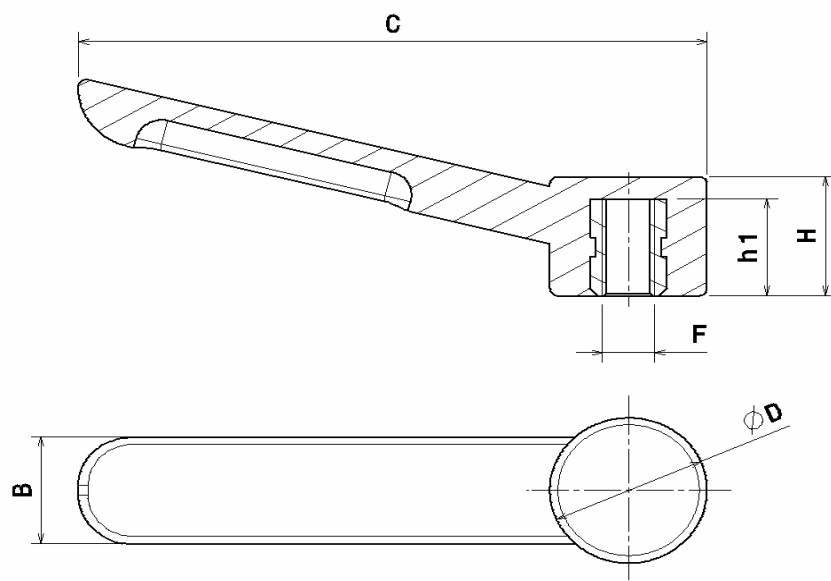


ALAVANCA FIXA,

MODELO FÊMEA COM INSERTO INTEIRO

ALAVANCA.

Referência	Dimensões				Rosca	
	C	D	B	H	F	h1
AF 118 A M8 (20)	118	30	22	24	M8	20
AF 118 A M10 (20)					M10	
AF 118 A M12 (20)					M12	
AF 118 A 5/16" (20)					5/16"	
AF 118 A 3/8" (20)					3/8"	
AF 118 A 1/2" (20)					1/2"	



Material:
 Parte plástica em Nylon
 Parte metálica em Aço Zincado