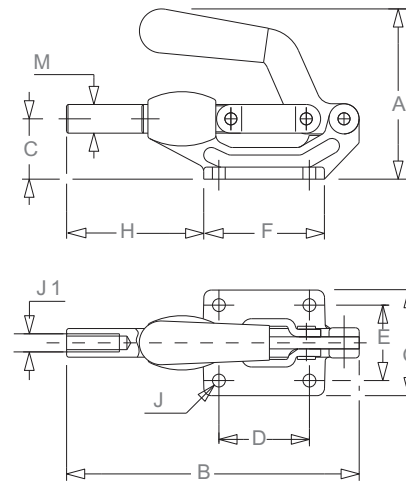


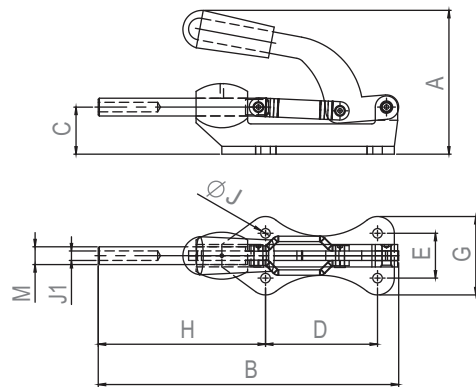
# Grampo Torpedo



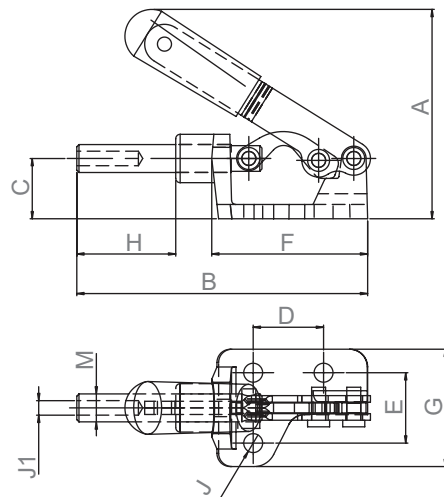
CN-052



CN-053



CN-061



REFERÊNCIA	FORÇA RETENÇÃO Kgf	CURSO	A	B	C	D	E	F	G	H	J	J1	M	PESO Kg
CN-052	700	50	105	205	40	60	50	80	70	99	8,5	M12X1,75	19	1,660
CN-057	230	36	82	144	25	35	40	50	55	71	7,0	M8X1,25	12	0,400
CN-053	500	83	128	268	42	100	40		70	149	8,5	M10X1,5	16	2,100
CN-056	1800	78	140	287	57	100	60		86	162	10,5	M16X2,0	25	3,900
CN-061	50	16	50	66,1	13,7	16	16	35,4	26,7	22,5	4,3	M4X0,7	6,35	0,070