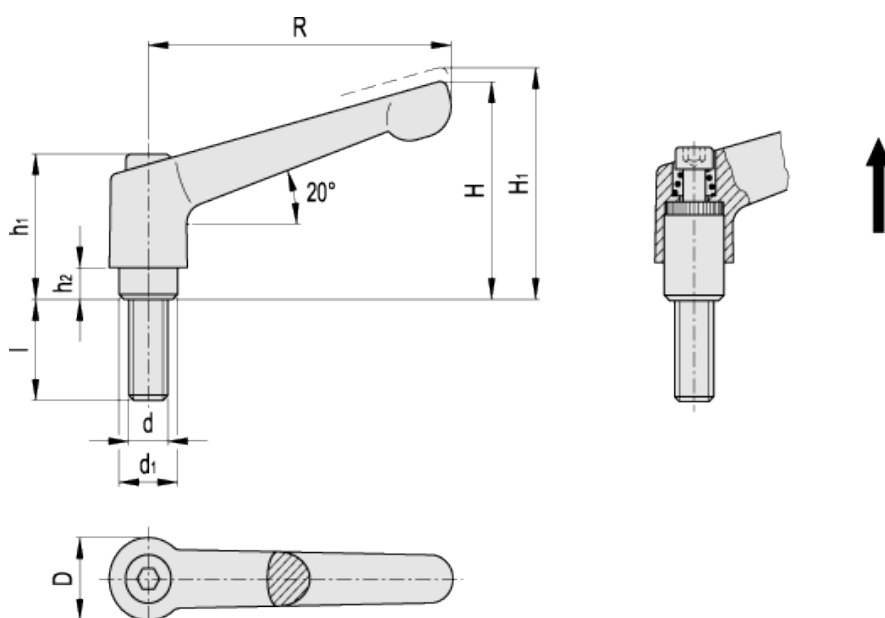


# GN 300

## Maniglie a ripresa



\* Completare con l'indice del colore della leva (SW, OS, GR)



Elesa-Gantergriff			Descrizione	Dimensioni principali							Filettatura		Peso
SW	OS	GR		R	D	H	H <sub>1</sub>	h <sub>1</sub>	h <sub>2</sub>	d <sub>1</sub>	d	l	g
Codice													
GN.15831	GN.15832	-	GN 300-30-M3-6-*	30	13	31	34.5	24.5	4	10	M3	6	26
GN.15836	GN.15837	-	GN 300-30-M3-8-*	30	13	31	34.5	24.5	4	10	M3	8	26
GN.15841	GN.15842	-	GN 300-30-M3-10-*	30	13	31	34.5	24.5	4	10	M3	10	26
GN.15846	GN.15847	-	GN 300-30-M3-12-*	30	13	31	34.5	24.5	4	10	M3	12	26
GN.15851	GN.15852	-	GN 300-30-M3-16-*	30	13	31	34.5	24.5	4	10	M3	16	26
GN.15861	GN.15862	-	GN 300-30-M4-12-*	30	13	31	34.5	24.5	4	10	M4	12	27
GN.15866	GN.15867	-	GN 300-30-M4-16-*	30	13	31	34.5	24.5	4	10	M4	16	27

Elesa-Gantergriff				Dimensioni principali							Filettatura		Peso
SW	OS	GR											
Codice			Descrizione	R	D	H	H <sub>1</sub>	h <sub>1</sub>	h <sub>2</sub>	d <sub>1</sub>	d	l	g
GN.15871	GN.15872	-	GN 300-30-M4-20-*	30	13	31	34.5	24.5	4	10	M4	20	27
GN.15876	GN.15877	-	GN 300-30-M4-25-*	30	13	31	34.5	24.5	4	10	M4	25	28
GN.15881	GN.15882	-	GN 300-30-M4-32-*	30	13	31	34.5	24.5	4	10	M4	32	28
GN.15901	GN.15902	-	GN 300-30-M5-12-*	30	13	31	34.5	24.5	4	10	M5	12	28
GN.15906	GN.15907	-	GN 300-30-M5-16-*	30	13	31	34.5	24.5	4	10	M5	16	28
GN.15911	GN.15912	-	GN 300-30-M5-20-*	30	13	31	34.5	24.5	4	10	M5	20	29
GN.15916	GN.15917	-	GN 300-30-M5-25-*	30	13	31	34.5	24.5	4	10	M5	25	29
GN.15921	GN.15922	-	GN 300-30-M5-32-*	30	13	31	34.5	24.5	4	10	M5	32	30
GN.15926	GN.15927	-	GN 300-30-M5-40-*	30	13	31	34.5	24.5	4	10	M5	40	31
GN.15931	GN.15932	-	GN 300-30-M5-50-*	30	13	31	34.5	24.5	4	10	M5	50	32
GN.15951	GN.15952	-	GN 300-30-M6-12-*	30	13	31	34.5	24.5	4	10	M6	12	29
GN.15956	GN.15957	-	GN 300-30-M6-16-*	30	13	31	34.5	24.5	4	10	M6	16	29
GN.15961	GN.15962	-	GN 300-30-M6-20-*	30	13	31	34.5	24.5	4	10	M6	20	30
GN.15966	GN.15967	-	GN 300-30-M6-25-*	30	13	31	34.5	24.5	4	10	M6	25	31
GN.15971	GN.15972	-	GN 300-30-M6-32-*	30	13	31	34.5	24.5	4	10	M6	32	32
GN.15976	GN.15977	-	GN 300-30-M6-40-*	30	13	31	34.5	24.5	4	10	M6	40	33
GN.15981	GN.15982	-	GN 300-30-M6-50-*	30	13	31	34.5	24.5	4	10	M6	50	34
GN.16201	GN.16202	GN.16204	GN 300-45-M6-12-*	45	13	35	38.5	24.5	4	10	M6	12	36
GN.16211	GN.16212	GN.16214	GN 300-45-M6-16-*	45	13	35	38.5	24.5	4	10	M6	16	37
GN.16221	GN.16222	GN.16224	GN 300-45-M6-20-*	45	13	35	38.5	24.5	4	10	M6	20	37
GN.16231	GN.16232	GN.16234	GN 300-45-M6-25-*	45	13	35	38.5	24.5	4	10	M6	25	38
GN.16241	GN.16242	GN.16244	GN 300-45-M6-32-*	45	13	35	38.5	24.5	4	10	M6	32	40
GN.16251	GN.16252	GN.16254	GN 300-45-M6-40-*	45	13	35	38.5	24.5	4	10	M6	40	41
GN.16261	GN.16262	GN.16264	GN 300-45-M6-50-*	45	13	35	38.5	24.5	4	10	M6	50	43
GN.16271	GN.16272	GN.16274	GN 300-63-M8-16-*	63	17.5	45	49	31	6.5	13.5	M8	16	83
GN.16281	GN.16282	GN.16284	GN 300-63-M8-20-*	63	17.5	45	49	31	6.5	13.5	M8	20	84
GN.16291	GN.16292	GN.16294	GN 300-63-M8-25-*	63	17.5	45	49	31	6.5	13.5	M8	25	86
GN.16301	GN.16302	GN.16304	GN 300-63-M8-32-*	63	17.5	45	49	31	6.5	13.5	M8	32	88
GN.16311	GN.16312	GN.16314	GN 300-63-M8-40-*	63	17.5	45	49	31	6.5	13.5	M8	40	91
GN.16321	GN.16322	GN.16324	GN 300-63-M8-50-*	63	17.5	45	49	31	6.5	13.5	M8	50	93
GN.16331	GN.16332	GN.16334	GN 300-63-M8-63-*	63	17.5	45	49	31	6.5	13.5	M8	63	98
GN.16341	GN.16342	GN.16344	GN 300-78-M10-20-*	78	21	55	59	36	8	16	M10	20	139
GN.16351	GN.16352	GN.16354	GN 300-78-M10-25-*	78	21	55	59	36	8	16	M10	25	141
GN.16361	GN.16362	GN.16364	GN 300-78-M10-32-*	78	21	55	59	36	8	16	M10	32	142
GN.16371	GN.16372	GN.16374	GN 300-78-M10-40-*	78	21	55	59	36	8	16	M10	40	146
GN.16381	GN.16382	GN.16384	GN 300-78-M10-50-*	78	21	55	59	36	8	16	M10	50	152
GN.16391	GN.16392	GN.16394	GN 300-78-M10-63-*	78	21	55	59	36	8	16	M10	63	159
GN.16401	GN.16402	GN.16404	GN 300-78-M10-80-*	78	21	55	59	36	8	16	M10	80	166
GN.16601	GN.16602	GN.16604	GN 300-78-M12-25-*	78	21	55	59	36	8	16	M12	25	145
GN.16611	GN.16612	GN.16614	GN 300-78-M12-32-*	78	21	55	59	36	8	16	M12	32	150
GN.16621	GN.16622	GN.16624	GN 300-78-M12-40-*	78	21	55	59	36	8	16	M12	40	156
GN.16631	GN.16632	GN.16634	GN 300-78-M12-50-*	78	21	55	59	36	8	16	M12	50	163
GN.16641	GN.16642	GN.16644	GN 300-78-M12-63-*	78	21	55	59	36	8	16	M12	63	171
GN.16651	GN.16652	GN.16654	GN 300-78-M12-80-*	78	21	55	59	36	8	16	M12	80	183
GN.16411	GN.16412	GN.16414	GN 300-92-M12-25-*	92	24	65	69	43	11	19	M12	25	212

GN.16421	GN.16422	GN.16424	GN 300-92-M12-32-*	92	24	65	69	43	11	19	M12	32	217
GN.16431	GN.16432	GN.16434	GN 300-92-M12-40-*	92	24	65	69	43	11	19	M12	40	222
GN.16441	GN.16442	GN.16444	GN 300-92-M12-50-*	92	24	65	69	43	11	19	M12	50	229
GN.16451	GN.16452	GN.16454	GN 300-92-M12-63-*	92	24	65	69	43	11	19	M12	63	239
GN.16461	GN.16462	GN.16464	GN 300-92-M12-80-*	92	24	65	69	43	11	19	M12	80	250
GN.16701	GN.16702	GN.16704	GN 300-92-M14-25-*	92	24	65	69	43	11	19	M14	25	200
GN.16721	GN.16722	GN.16724	GN 300-92-M14-40-*	92	24	65	69	43	11	19	M14	40	241
GN.16731	GN.16732	GN.16734	GN 300-92-M14-50-*	92	24	65	69	43	11	19	M14	50	242
GN.16741	GN.16742	GN.16744	GN 300-92-M14-63-*	92	24	65	69	43	11	19	M14	63	263
GN.16471	GN.16472	GN.16474	GN 300-108-M16-32-*	108	30	76	81	50.5	12	23	M16	32	365
GN.16481	GN.16482	GN.16484	GN 300-108-M16-40-*	108	30	76	81	50.5	12	23	M16	40	376
GN.16491	GN.16492	GN.16494	GN 300-108-M16-50-*	108	30	76	81	50.5	12	23	M16	50	388
GN.16501	GN.16502	GN.16504	GN 300-108-M16-63-*	108	30	76	81	50.5	12	23	M16	63	407
GN.16511	GN.16512	GN.16514	GN 300-108-M16-80-*	108	30	76	81	50.5	12	23	M16	80	429

#### Corpo leva

Lega di zinco pressofusa, rivestimento resina epossidica.

#### Colore

Arancio, grigio, nero finitura mat.

#### Esecuzione standard

Elemento di serraggio con vite filettata e vite di ritegno in acciaio brunito. Molla di richiamo in acciaio.

#### Esecuzioni speciali a richiesta

- Corpo leva in colori diversi.
- Leva cromata.
- Elemento di serraggio con filettature e lunghezze diverse.

#### Caratteristiche e applicazioni

Particolarmente indicata quando l'angolo di manovra della leva è limitato per ragioni di ingombro.

#### Istruzioni d'uso

Per la ripresa durante il serraggio sollevare la leva per disimpegnare la dentatura dell'elemento di serraggio e riportarla nella posizione di partenza. Rilasciando la leva, la molla di richiamo rimette automaticamente in presa la dentatura. Quando non sia possibile una rotazione della leva di 360°, l'elemento di serraggio può essere facilmente avvitato (dopo aver disinserito la leva), operando sulla vite di testa con esagono incassato.



STANDARD MACHINE ELEMENTS WORLDWIDE

Modelli ELES-GANTER proprietà riservata ai termini di legge. Disegni non riproducibili se non citando la fonte.