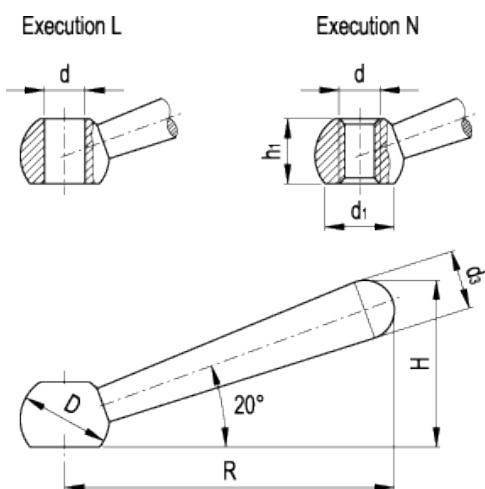


# DIN 99-NI

## Clamping levers

**INOX**  
Stainless Steel



Code	Description	Main dimensions					Mounting hole			Weight g
		R	D <sub>-0.2</sub>	H	d <sub>1~</sub>	d <sub>3</sub>	d <sub>H7</sub>	d	h <sub>1</sub>	
CN.10702	DIN 99-50-M6-N-NI	48	12	24	7.5	8	-	M6	9.5	16
CN.10716	DIN 99-63-B8-L-NI	60	16	30	11	10	8	-	12	36
CN.10712	DIN 99-63-M8-N-NI	60	16	30	11	10	-	M8	12	36
CN.10726	DIN 99-80-B10-L-NI	76	20	38	15	13	10	-	14.5	77
CN.10722	DIN 99-80-M10-N-NI	76	20	38	15	13	-	M10	14.5	76
CN.10736	DIN 99-100-B12-L-NI	95	25	47	19	16	12	-	18.5	139
CN.10732	DIN 99-100-M12-N-NI	95	25	47	19	16	-	M12	18.5	146
CN.10742	DIN 99-125-M16-N-NI	119	32	59.5	23.5	20	-	M16	24	283

### Material

AISI 303 stainless steel, sandblasted matte finish.

### Standard executions

- DIN 99-L-NI: plain pass-through hole.
- DIN 99-N-NI: threaded pass-through hole.