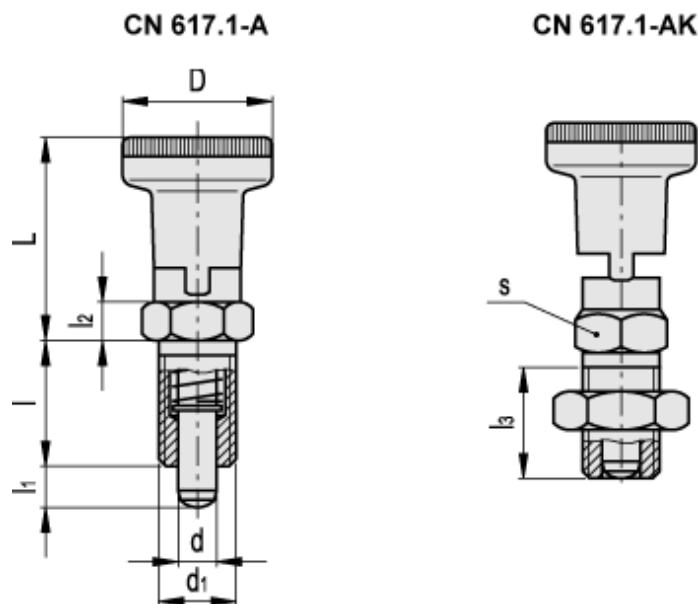


CN 617.1

Pistoncini di posizionamento a molla con arresto in posizione retratta



Elesa-Gantergriff		Dimensioni principali									Pressione molla		Peso
Codice	Descrizione	d ^{-0.02 -0.04}	L	d ₁	D	l	l _{1 min.}	l ₂	l _{3 min.}	s	Precarico [N~]	Carico max. [N~]	g
CN.35501	CN 617.1-5-A	5	29	M10x1	21	17	5	5	15	12	7	17	23
CN.35511	CN 617.1-6-A	6	35	M12x1.5	25	20	6	6	17	14	9	24	34
CN.35521	CN 617.1-8-A	8	42.5	M16x1.5	31	26	7	8	23	19	11	30	79
CN.35531	CN 617.1-10-A	10	48	M20x1.5	31	33	10	10	30	22	19	45	130
CN.35502	CN 617.1-5-AK	5	29	M10x1	21	17	5	5	15	12	7	17	30
CN.35512	CN 617.1-6-AK	6	35	M12x1.5	25	20	6	6	17	14	9	24	48
CN.35522	CN 617.1-8-AK	8	42.5	M16x1.5	31	26	7	8	23	19	11	30	91
CN.35532	CN 617.1-10-AK	10	48	M20x1.5	31	33	10	10	30	22	19	45	163

Corpo filettato
Acciaio brunito.

Puntale
Acciaio brunito con estremità temprata.
Tolleranza consigliata per foro accoppiamento puntale = H7.

Controdado
Acciaio brunito.

Manopola
Tecnopolimero a base poliammidica (PA), alta resilienza, colore nero, finitura mat. Resistente a solventi, oli, grassi ed altri agenti chimici.

Esecuzioni standard

- **CN 617.1- A**: con manopola, senza controdado.
- **CN 617.1-AK**: con manopola, con controdado.

Accessori su richiesta

Bussole distanziali in acciaio brunito tipo CN 609 per montaggio del pistoncino su lamiera di spessore sottile.

