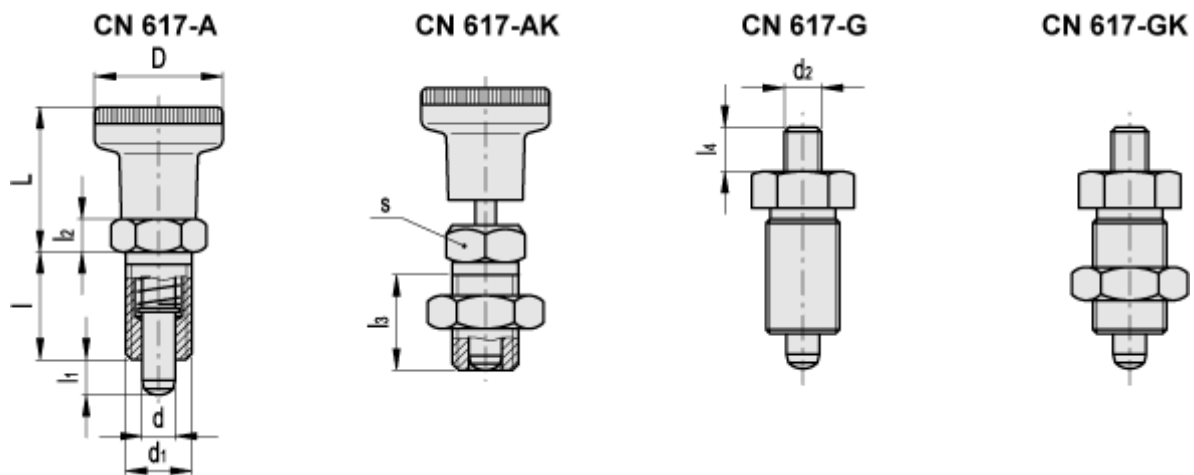


CN 617

Pistoncini di posizionamento a molla



Elesa-Gantergriff		Dimensioni principali											Pressione molla		Peso
Codice	Descrizione	d ^{-0.02 -0.04}	L	d ₁	d ₂	D	l	l _{1 min.}	l ₂	l _{3 min.}	l ₄	s	Precarico [N~]	Carico max. [N~]	g
CN.35101	CN 617-5-A	5	23	M10x1	-	21	17	5	5	15	-	12	7	17	18
CN.35111	CN 617-6-A	6	28.5	M12x1.5	-	25	20	6	6	17	-	14	9	24	32
CN.35121	CN 617-8-A	8	35	M16x1.5	-	31	26	8	8	23	-	19	11	30	70
CN.35131	CN 617-10-A	10	37	M20x1.5	-	31	33	10	10	30	-	22	19	45	110
CN.35102	CN 617-5-AK	5	23	M10x1	-	21	17	5	5	15	-	12	7	17	24
CN.35112	CN 617-6-AK	6	28.5	M12x1.5	-	25	20	6	6	17	-	14	9	24	42
CN.35122	CN 617-8-AK	8	35	M16x1.5	-	31	26	8	8	23	-	19	11	30	90
CN.35132	CN 617-10-AK	10	37	M20x1.5	-	31	33	10	10	30	-	22	19	45	143
CN.35106	CN 617-5-G	5	23	M10x1	M5	21	17	5	5	15	6	12	7	17	15
CN.35116	CN 617-6-G	6	28.5	M12x1.5	M6	25	20	6	6	17	10	14	9	24	25
CN.35126	CN 617-8-G	8	35	M16x1.5	M8	31	26	8	8	23	12	19	11	30	53
CN.35136	CN 617-10-G	10	37	M20x1.5	M8	31	33	10	10	30	12	22	19	45	98
CN.35107	CN 617-5-GK	5	23	M10x1	M5	21	17	5	5	15	6	12	7	17	22
CN.35117	CN 617-6-GK	6	28.5	M12x1.5	M6	25	20	6	6	17	10	14	9	24	35
CN.35127	CN 617-8-GK	8	35	M16x1.5	M8	31	26	8	8	23	12	19	11	30	72
CN.35137	CN 617-10-GK	10	37	M20x1.5	M8	31	33	10	10	30	12	22	19	45	129

Elesa-Gantergriff		Dimensioni principali										Pressione molla		Peso	
Codice	Descrizione	d ^{-0.02 -0.04}	L	d ₁	d ₂	D	I	I ₁ min.	I ₂	I ₃ min.	I ₄	S	Precarico [N~]	Carico max. [N~]	g

Corpo filettato
Acciaio brunito.

Puntale
Acciaio brunito con estremità temprata.
Tolleranza consigliata per foro accoppiamento puntale = H7.

Controdado
Acciaio brunito.

Manopola
Tecnopolimero a base poliammidica (PA), alta resilienza, colore nero, finitura mat. Resistente a solventi, oli grassi ed altri agenti chimici.

Esecuzioni standard
- **CN 617-A**: con manopola, senza controdamo.
- **CN 617-AK**: con manopola, con controdamo.
- **CN 617-G**: senza manopola, senza controdamo.
- **CN 617-GK**: senza manopola, con controdamo.

CN 617-G e CN 617-GK sono privi di manopola ma presentano l'estremità terminale filettata per il montaggio di una qualsiasi manopola o per il collegamento con un qualsiasi altro organo di macchina.

Accessori su richiesta
Bussole distanziali in acciaio brunito tipo CN 609 per montaggio del pistoncino su lamiere di spessore sottile.

