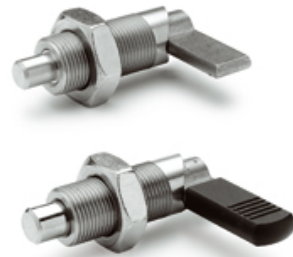
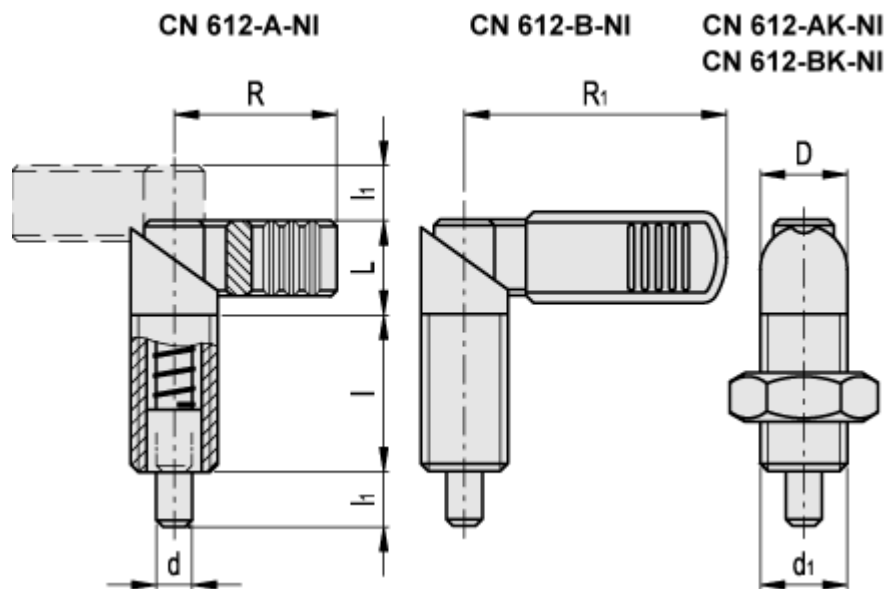


CN 612-NI

Pistoncini di posizionamento a molla con azionamento e arresto a leva



INOX
Stainless Steel



Elesa-Gantergriff		Dimensioni principali							Pressione molla		Peso	
Codice	Descrizione	$d^{-0.02-0.04}$	d_1	D	I	I_1	R	R_1	L	Precarico N~	Carico max. N~	g
CN.34297	CN 612-8-M16x1.5-A-NI	8	M16x1.5	16	30	10	32	-	16	11	29	80
CN.34306	CN 612-8-M20x1.5-A-NI	8	M20x1.5	20	36	12	37	-	21	21	57	121
CN.34298	CN 612-10-M16x1.5-A-NI	10	M16x1.5	16	30	10	32	-	16	11	29	64
CN.34307	CN 612-10-M20x1.5-A-NI	10	M20x1.5	20	36	12	37	-	21	21	57	126
CN.34308	CN 612-12-M20x1.5-A-NI	12	M20x1.5	20	36	12	37	-	21	21	57	120
CN.34317	CN 612-8-M16x1.5-AK-NI	8	M16x1.5	16	30	10	32	-	16	11	29	78
CN.34326	CN 612-8-M20x1.5-AK-NI	8	M20x1.5	20	36	12	37	-	21	21	57	155
CN.34318	CN 612-10-M16x1.5-AK-NI	10	M16x1.5	16	30	10	32	-	16	11	29	75
CN.34327	CN 612-10-M20x1.5-AK-NI	10	M20x1.5	20	36	12	37	-	21	21	57	117
CN.34328	CN 612-12-M20x1.5-AK-NI	12	M20x1.5	20	36	12	37	-	21	21	57	150
CN.34335	CN 612-5-M12x1.5-B-NI	5	M12x1.5	12	26	8	-	32	13	8	18	28
CN.34336	CN 612-6-M16x1.5-B-NI	6	M16x1.5	16	30	10	-	42	16	11	29	102
CN.34337	CN 612-8-M16x1.5-B-NI	8	M16x1.5	16	30	10	-	42	16	11	29	60

Elesa-Gantergriff		Dimensioni principali									Pressione molla		Peso
Codice	Descrizione	d ^{-0.02 -0.04}	d ₁	D	I	I ₁	R	R ₁	L	Precarico N~	Carico max. N~	g	
CN.34346	CN 612-8-M20x1.5-B-NI	8	M20x1.5	20	36	12	-	52	21	21	57	124	
CN.34338	CN 612-10-M16x1.5-B-NI	10	M16x1.5	16	30	10	-	42	16	11	29	65	
CN.34347	CN 612-10-M20x1.5-B-NI	10	M20x1.5	20	36	12	-	52	21	21	57	127	
CN.34348	CN 612-12-M20x1.5-B-NI	12	M20x1.5	20	36	12	-	52	21	21	57	130	
CN.34355	CN 612-5-M12x1.5-BK-NI	5	M12x1.5	12	26	8	-	32	13	8	18	37	
CN.34356	CN 612-6-M16x1.5-BK-NI	6	M16x1.5	16	30	10	-	42	16	11	29	74	
CN.34357	CN 612-8-M16x1.5-BK-NI	8	M16x1.5	16	30	10	-	42	16	11	29	80	
CN.34366	CN 612-8-M20x1.5-BK-NI	8	M20x1.5	20	36	12	-	52	21	21	57	158	
CN.34358	CN 612-10-M16x1.5-BK-NI	10	M16x1.5	16	30	10	-	42	16	11	29	83	
CN.34367	CN 612-10-M20x1.5-BK-NI	10	M20x1.5	20	36	12	-	52	21	21	57	160	
CN.34368	CN 612-12-M20x1.5-BK-NI	12	M20x1.5	20	36	12	-	52	21	21	57	163	

Corpo filettato
Acciaio INOX AISI 303.

Puntale
Acciaio INOX tornito e nichelato.
Tolleranza consigliata per foro accoppiamento puntale = H7.

Controdado
Acciaio INOX.

Leva
Acciaio INOX.

Copertura leva
Tecnopolimero a base poliammidica (PA), alta resilienza, colore nero, finitura mat. Resistente a solventi, oli grassi ed altri agenti chimici.

Esecuzioni standard
- **CN 612-A-NI**: senza copertura leva, senza controdado.
- **CN 612-AK-NI**: senza copertura leva, con controdado.
- **CN 612-B-NI**: con copertura leva, senza controdado.
- **CN 612-BK-NI**: con copertura leva, con controdado.

Caratteristiche e applicazioni

I pistoncini a leva e molla CN 612-NI sono impiegati quando è richiesto un rapido movimento di arretramento del pistoncino. Ruotando di 180° la leva di azionamento, il pistoncino si arresta in posizione retratta. Una tacca mantiene la leva in questa posizione.

