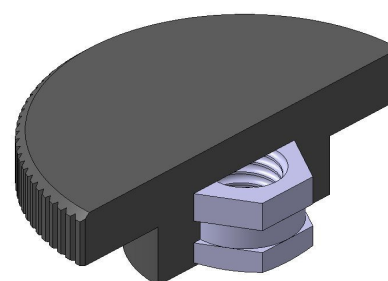
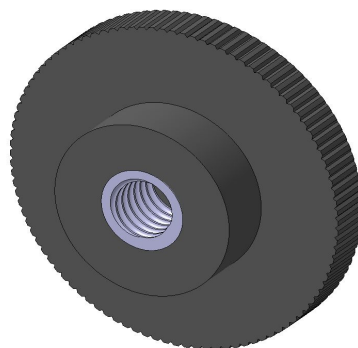
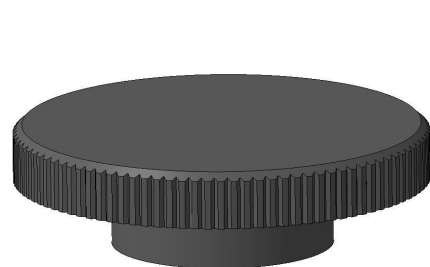
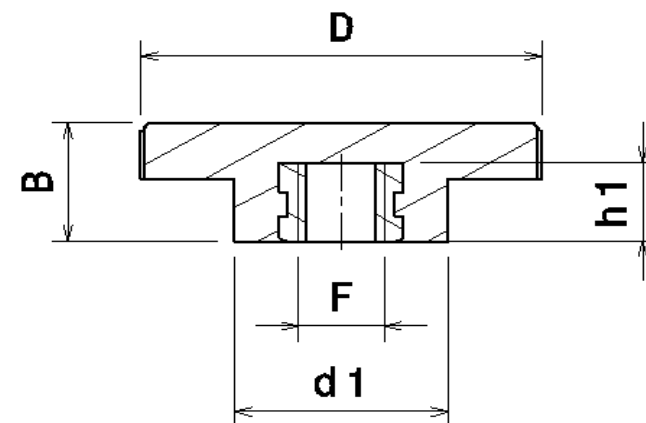


MANOPLA DE BAQUELITE,

MODELO FÊMEA COM INSERTO

MANOPLA DE REGULAGEM.

Referência	Dimensões			Rosca	
	D	L	d1	F	h1
MB 4715 A M8 (10)	47	15	25	M8	10
MB 4715 A 5/16" (10)				5/16"	
MB 4715 A M10 (10)				M10	
MB 4715 A 3/8" (10)				3/8"	



Material:
 Parte plástica em Baquelite
 Parte metálica em Aço Zincado

