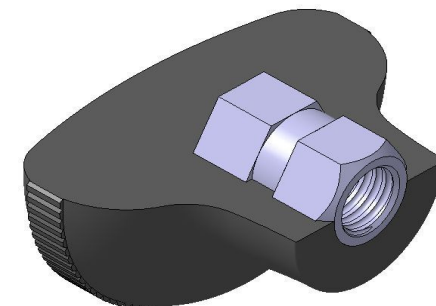
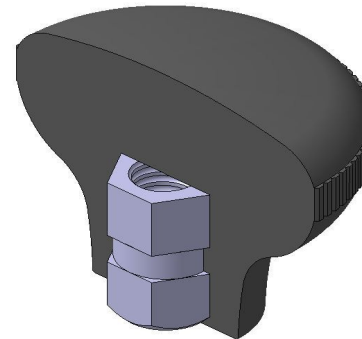
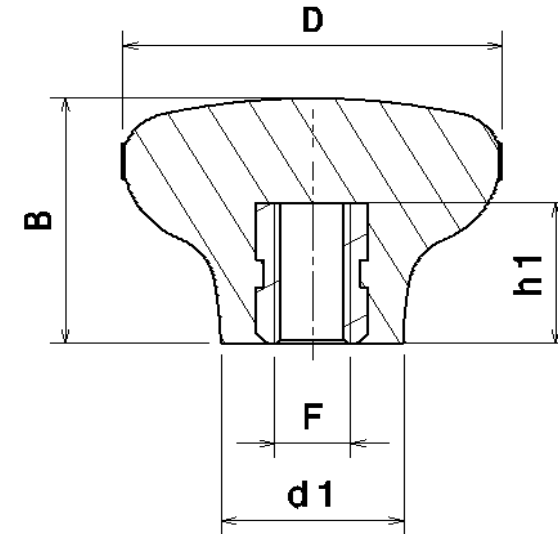


Referência	Dimensões			Rosca	
	D	B	d1	F	h1
MB 5035 A 1/4" (15)	50	35	23	1/4"	15
MB 5035 A M6 (15)				M6	
MB 5035 A 5/16" (20)				5/16"	20
MB 5035 A M8 (20)				M8	
MB 5035 A 3/8" (20)				3/8"	
MB 5035 A M10 (20)				M10	
MB 5035 A 1/2" (20)				1/2"	
MB 5035 A M12 (20)				M12	



Material:  
 Parte plástica em Baquelite  
 Parte metálica em Aço Zincado

