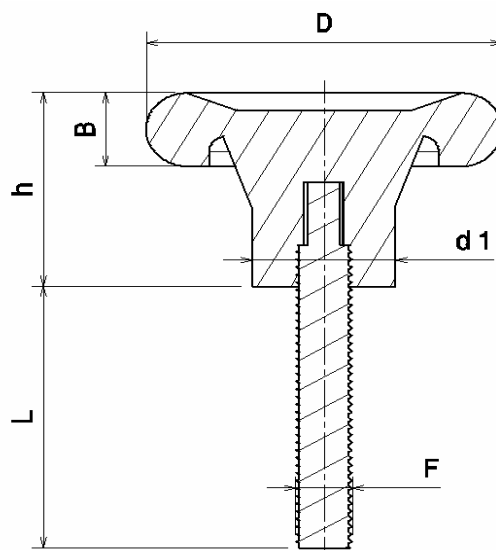
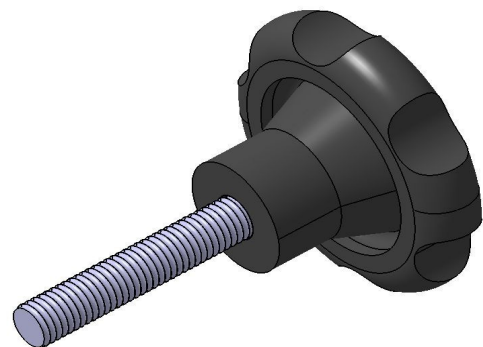
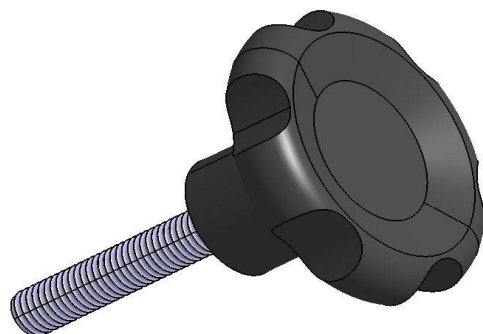


MODELO MACHO

Referência	Dimensões				Rosca	
	D	B	d1	h	F	L
KB 35 A M6x25	35	12	17	23	M6	25
KB 35 A 1/4"x25					1/4"	
KB 35 A M8x25					M8	
KB 35 A 5/16"x25					5/16"	
KB 35 A M6x50	35	12	17	23	M6	50
KB 35 A 1/4"x50					1/4"	
KB 35 A M8x50					M8	
KB 35 A 5/16"x50					5/16"	
KB 46 A M6x25	46	15	20	29	M6	25
KB 46 A 1/4"x25					1/4"	
KB 46 A M8x25					M8	
KB 46 A 5/16"x25					5/16"	
KB 46 A M10x25					M10	
KB 46 A M6x50	46	15	20	29	M6	50
KB 46 A 1/4"x50					1/4"	
KB 46 A M8x50					M8	
KB 46 A 5/16"x50					5/16"	
KB 46 A M10x50					M10	
KB 46 A 3/8"x50					3/8"	
KB 62 A M8x25	62	14	25	37	M8	25
KB 62 A 5/16"x25					5/16"	
KB 62 A M10x25					M10	
KB 62 A 3/8"x25					3/8"	
KB 62 A M12x25					M12	
KB 62 A 1/2"x25					1/2"	
KB 62 A M8x50	62	14	25	37	M8	50
KB 62 A 5/16"x50					5/16"	
KB 62 A M10x50					M10	
KB 62 A 3/8"x50					3/8"	
KB 62 A M12x50					M12	
KB 62 A 1/2"x50					1/2"	
KB 72 A M8x25	72	18	28	42	M8	25
KB 72 A 5/16"x25					5/16"	
KB 72 A M10x25					M10	
KB 72 A 3/8"x25					3/8"	
KB 72 A M12x25					M12	
KB 72 A 1/2"x25					1/2"	
KB 72 A M16x25					M16	
KB 72 A 5/8"x25	5/8"					
KB 72 A M8x50	72	18	28	42	M8	50
KB 72 A 5/16"x50					5/16"	
KB 72 A M10x50					M10	
KB 72 A 3/8"x50					3/8"	
KB 72 A M12x50					M12	
KB 72 A 1/2"x50					1/2"	
KB 72 A M16x50					M16	
KB 72 A 5/8"x50	5/8"					



Material:
 Parte plástica em Baquelite
 Parte metálica em Aço Zincado

Obs: Outros comprimentos de rosca também são fornecidos, mediante solicitação do cliente.