

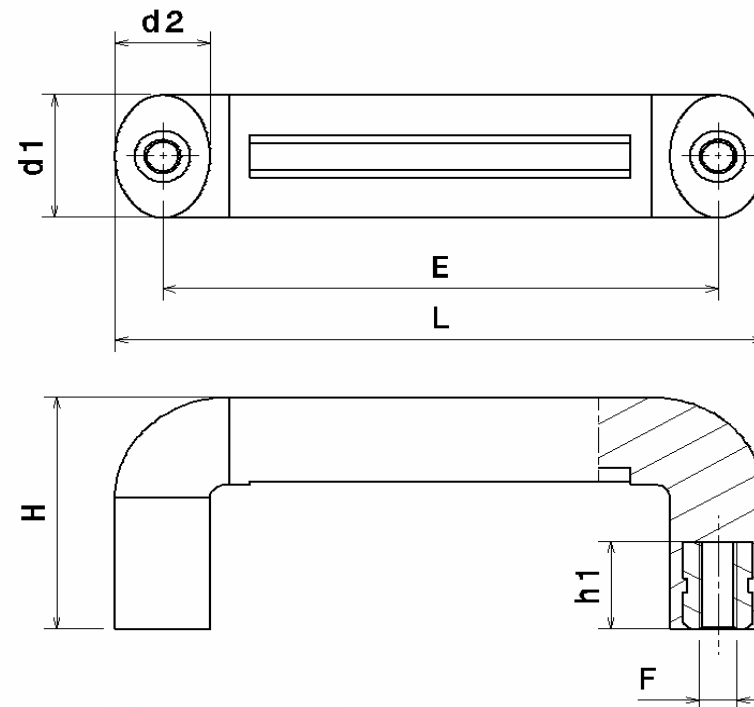
ALÇA DE BAQUELITE,

PUXADOR, CABO ALÇA.

MODELO COM INSERTO INTEIRO

MODELO REDONDO

Referência	Dimensões					Rosca	
	L	E	H	d 1	d 2	F	h 1
AB 100 A M6 (15)	104	85	42	26	18	M6	15
AB 100 A 1/4" (15)						1/4"	
AB 100 A M8 (20)						M8	20
AB 100 A 5/16" (20)						5/16"	
AB 140 A M8 (20)	138	117	53	28	21	M8	20
AB 140 A 5/16" (20)						5/16"	
AB 140 A M10 (20)						M10	
AB 140 A 3/8" (20)						3/8"	
AB 200 A M8 (20)	200	179	62	30	22	M8	20
AB 200 A 5/16" (20)						5/16"	
AB 200 A M10 (20)						M10	
AB 200 A 3/8" (20)						3/8"	



Material:
Parte plástica em Baquelite
Parte metálica em Aço Zincado